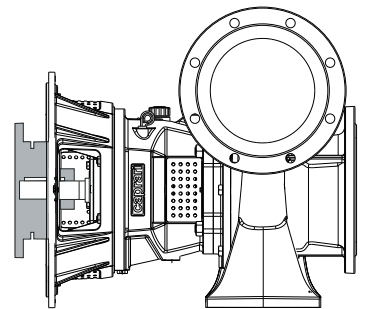
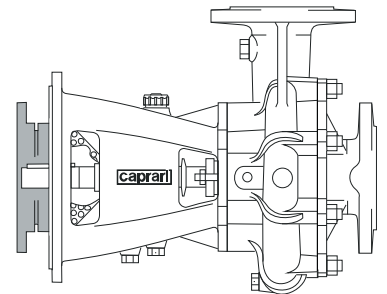
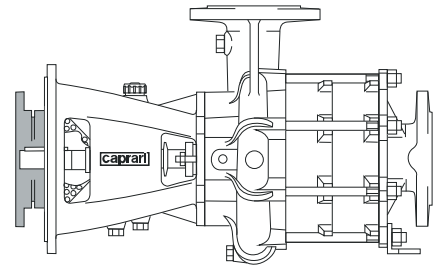




FLANGED PUMPS FOR DIESEL MOTORS  
ФЛАНЦЕВЫЕ НАСОСЫ ДЛЯ ДИЗЕЛЬНЫХ ДВИГАТЕЛЕЙ  
POMPE FLANGIATE PER MOTORI TERMICI

# MEC-MG MEC-AG BHG



# caprari

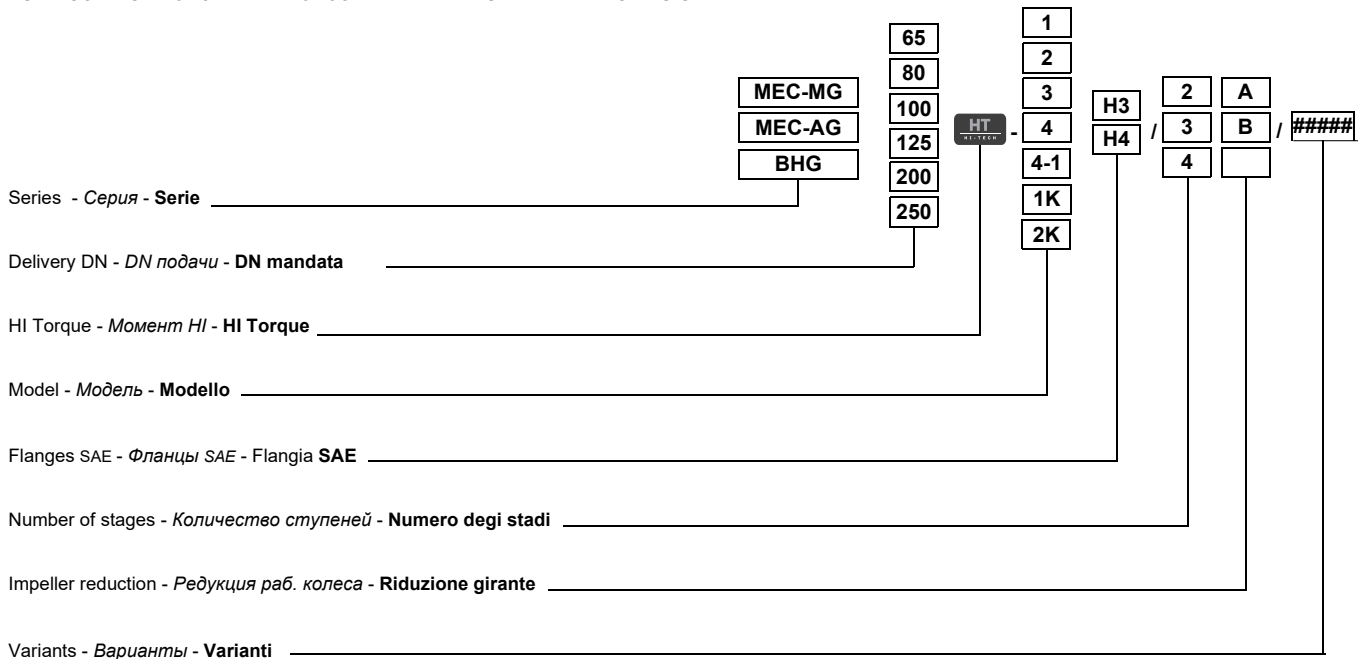
pumping power

ISO 9001  
ISO 14001  
ISO 45001  
BUREAU VERITAS  
Certification

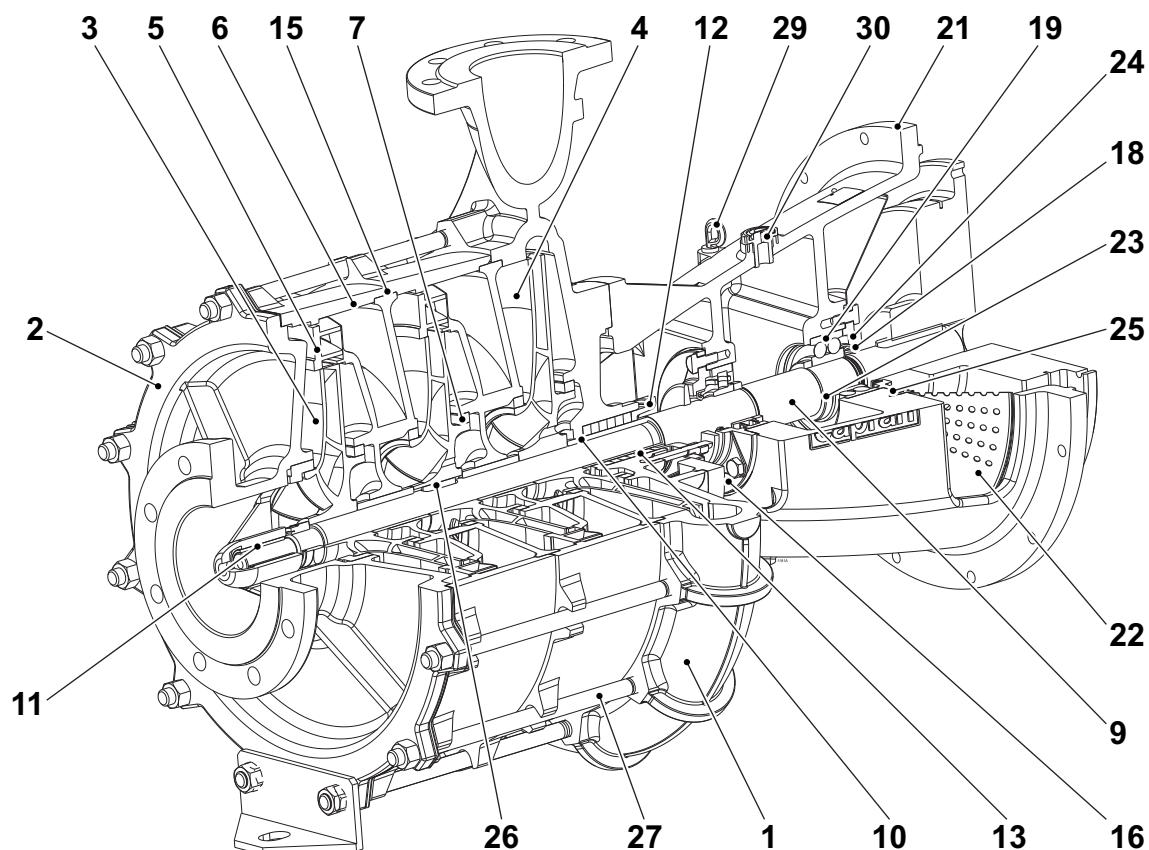


Pump coding; <i>Пояснения к обозначениям</i> ; <b>Esemplificazione sigla</b>	2
Pump construction and materials; <i>Конструкция и материалы насоса</i> ; <b>Costruzione pompa e materiali</b>	3
Technical data; <i>Технические данные</i> ; <b>Dati tecnici</b>	9
Operating data; <i>Рабочие показатели</i> ; <b>Caratteristiche di funzionamento</b>	11
Overall dimensions and weights; <i>Общие габариты и вес</i> ; <b>Dimensioni di ingombro e pesi</b>	32
Flanges (UNI EN 1092-2) - <i>Фланцы (UNI EN 1092-2)</i> - <b>Flange (UNI EN 1092-2)</b>	38

PUMP CODING - ПОЯСНЕНИЯ К ОБОЗНАЧЕНИЯМ - ESEMPLIFICAZIONE SIGLA



Pump construction and materials  
 Конструкция и материалы насоса  
 Costruzione pompa e materiali



MEC-MG						
Pos.	Parts	Materials	Компонент	Материал	Nomenclatura	Materiale
1	Delivery body	Cast iron	Корпус подающей части	Серый чугун	Corpo di mandata	Ghisa grigia
2	Suction support	Cast iron	Опора всасывающей части	Серый чугун	Supporto aspirazione	Ghisa grigia
3-4	Impeller	Cast iron	Рабочее колесо	Серый чугун	Girante	Ghisa grigia
5	Diffuser	Cast iron	Диффузор	Серый чугун	Diffusore	Ghisa grigia
6	Cooling jacket	Cast iron	Кожух	Серый чугун	Mantello	Ghisa grigia
7	Impeller wear ring	Cast iron	Износное кольцо	Серый чугун	Anello sede girante	Ghisa grigia
9	Pump shaft	Stainless steel	Вал насоса	Нержав. сталь	Albero pompa	Acciaio inox
10	Shaft sleeve	Steel	Втулка вала	Сталь	Bussola albero	Acciaio
11	Bearing bush	Bronze	Подшипник	Бронза	Bronzina supporto aspirazione	Bronzo
12	Stuffing box	Steel	Сальник	Сталь	Premitreccia	Acciaio
13	Packing	HT Composite	Набивка сальника	Композит HT	Baderna	Composito HT
15	OR Seal ring	Rubber	Уплотнит. кольцо OR	Резина	Anello di tenuta OR	Gomma
16-24	Flange bearing	Cast iron	Фланец подшипника	Серый чугун	Flangia cuscinetto	Ghisa grigia
18	Seal ring	Rubber	Уплотнит. кольцо	Резина	Anello di tenuta	Gomma
19	Bearing	-	Подшипник	-	Cuscinetto	-
21	Lantern bracket	Cast iron	Опора соединит. муфты	Серый чугун	Supporto di collegamento	Ghisa grigia
22	Protective casing	Steel	Защитный кожух	Сталь	Carter di protezione	Acciaio
23	Elastic ring	Steel	Упругое кольцо	Сталь	Anello elastico	Acciaio
25	Washer flange	Impregnated plastic material	Уплотнение фланца	Пропитанный пластик	Guarnizione flangia	Mat. plastico impregnato
26	Feather key	Steel	Шпонка	Сталь	Linguetta	Acciaio
27	Tie rod	Steel	Стяжка	Сталь	Tirante	Acciaio
29	Oil dipstick	Steel/Rubber	Шток для уровня масла	Сталь/Резина	Asta livello olio	Acciaio/Gomma
30	Plug	Aluminium/rubber	Пробка	Алюминий/резина	Tappo	Alluminio/gomma

Screws and nuts in stainless steel.

Винты и гайки из нержавеющей стали.

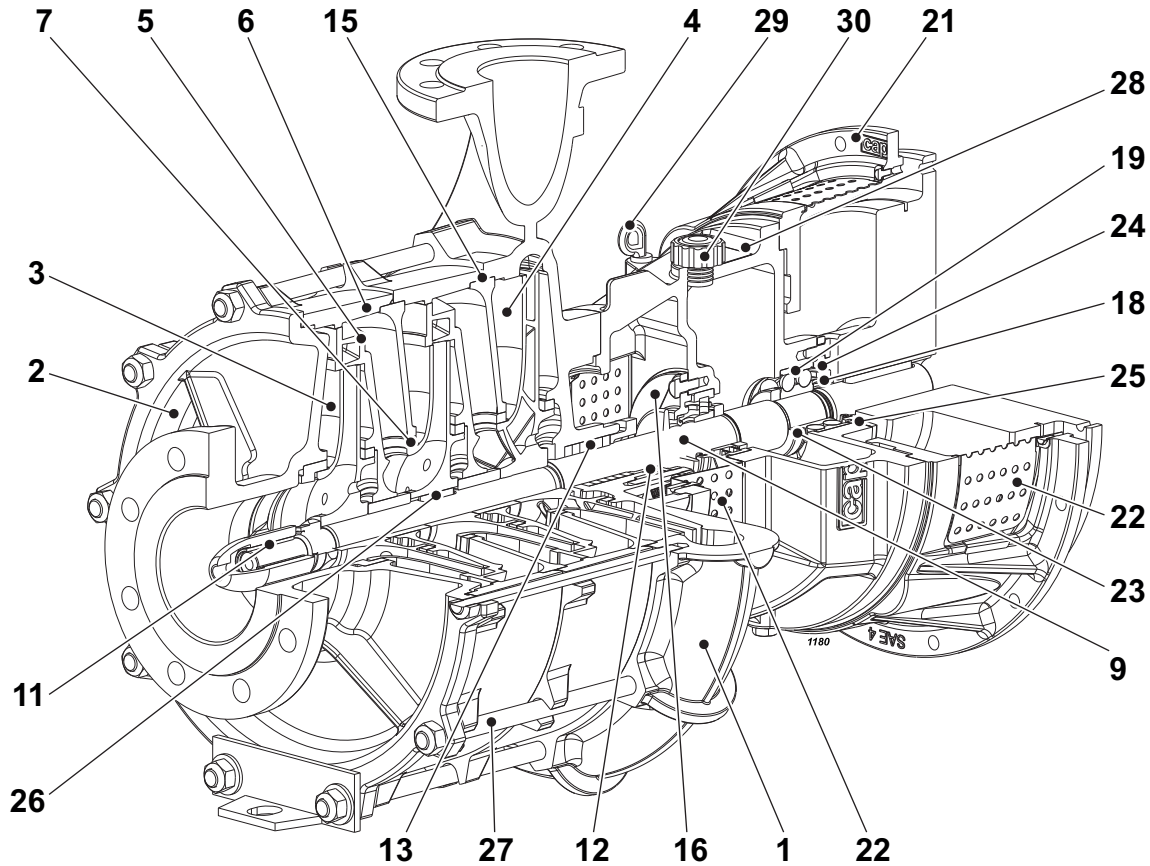
Viti e dadi in acciaio inox.

# MEC-MG

MEC-MG...H3...  
MEC-MG...H4...  
MEC-MG...H5...

# caprari

Pump construction and materials  
Конструкция и материалы насоса  
Costruzione pompa e materiali



MEC-MG

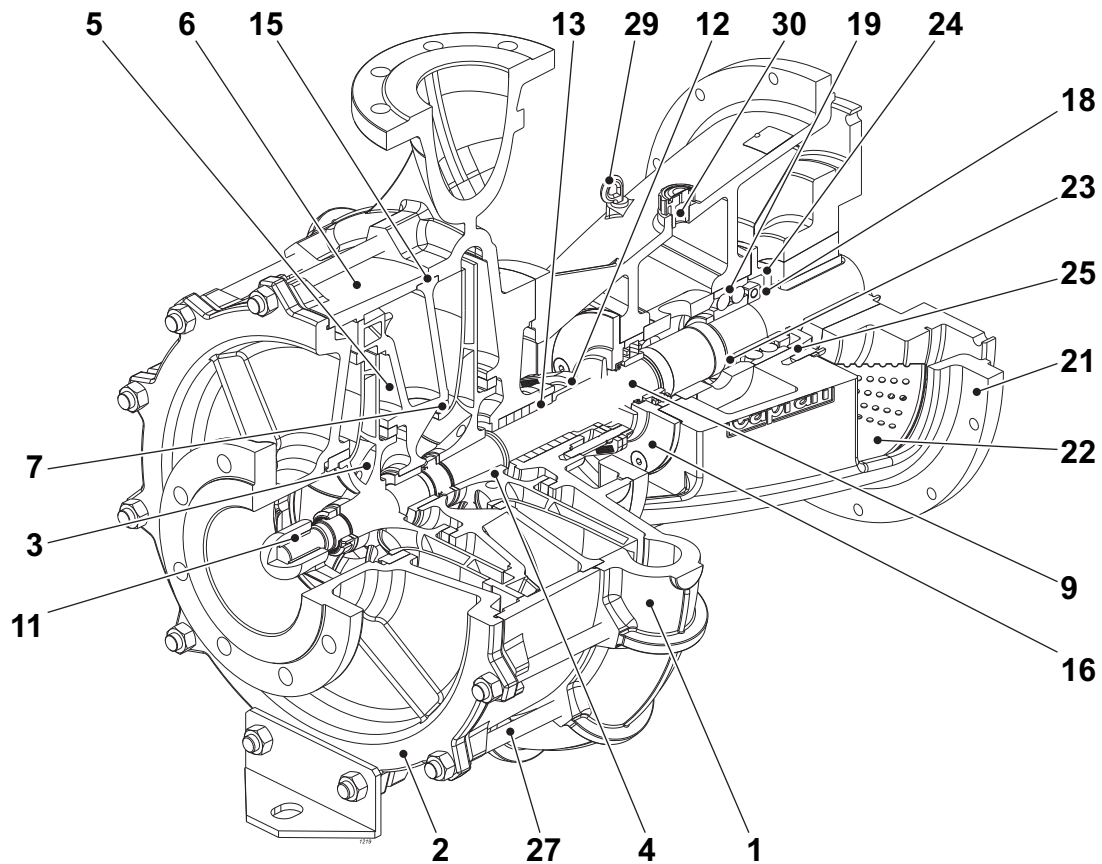
Pos.	Parts	Materials	Компонент	Материал	Nomenclatura	Materiale
1	Delivery body	Nodular cast iron	Корпус подающей части	Сфероидал. чугуи	Corpo di mandata	Ghisa sferoidale
1	Delivery body	Cast iron	Корпус подающей части	Серый чугуи	Corpo di mandata	Ghisa grigia
2	Suction support	Cast iron	Опора всасывающей части	Серый чугуи	Supporto aspirazione	Ghisa grigia
3-4	Impeller	Cast iron	Рабочее колесо	Серый чугуи	Girante	Ghisa grigia
5	Diffuser	Cast iron	Диффузор	Серый чугуи	Diffusore	Ghisa grigia
6	Cooling jacket	Cast iron	Кожух	Серый чугуи	Mantello	Ghisa grigia
7	Impeller wear ring	Cast iron	Износное кольцо	Серый чугуи	Anello sede girante	Ghisa grigia
9	Pump shaft	Stainless steel	Вал де rompe	Нержав. сталь	Albero pompa	Acciaio inox
11	Bearing bush	Bronze	Подшипник	Бронза	Bronzina supporto aspirazione	Bronzo
12	Stuffing box	Steel	Сальник	Сталь	Premitreccia	Acciaio
13	Packing	HT Composite	Набивка сальника	Композит HT	Baderna	Composito HT
13*	Packing	Ribbon cable in GORE-TEX	Набивка сальника	Волокно GORE-TEX	Baderna	Treccia in filato GORE-TEX
15	OR Seal ring	Rubber	Уплотнит. кольцо OR	Резина	Anello di tenuta OR	Gomma
16-24	Flange bearing	Cast iron	Врде roulement	Серый чугуи	Flangia cuscinetto	Ghisa grigia
18	Seal ring	Rubber	Уплотнит. кольцо	Резина	Anello di tenuta	Gomma
19	Bearing	-	Подшипник	-	Cuscinetto	-
21	Lantern bracket	Cast iron	Соединит. опора	Серый чугуи	Supporto di collegamento	Ghisa grigia
22	Protective casing	Stainless steel	Защитный кожух	Нержав. сталь	Carter di protezione	Acciaio inox
23	Elastic ring	Steel	Эласт. кольцо	Сталь	Anello elastico	Acciaio
25	Washer flange	Impregnated plastic material	Уплотнение фланца	пластик Пропитанный	Guarnizione flangia	Mat. plastico impregnato
26	Feather key	Steel	Шпонка	Сталь	Linguetta	Acciaio
27	Tie rod	Steel	Стяжка	Сталь	Tirante	Acciaio
28	Support bearing	Cast iron	Опора подшипника	Серый чугуи	Supporto cuscinetto	Ghisa grigia
29	Oil dipstick	Steel/Rubber	Шток уровня масла	Сталь/Резина	Asta livello olio	Acciaio/Gomma
30	Plug	Aluminium/rubber	Пробка	Алюминий/Резина	Tappo	Alluminio/gomma

Screws and nuts in stainless steel.  
\* For versions with DN80

Виты и гайки из нержавеющей стали.  
\* Для варианта DN80

Viti e dadi in acciaio inox.  
\* Per versioni con DN80

Pump construction and materials  
 Конструкция и материалы насоса  
 Costruzione pompa e materiali



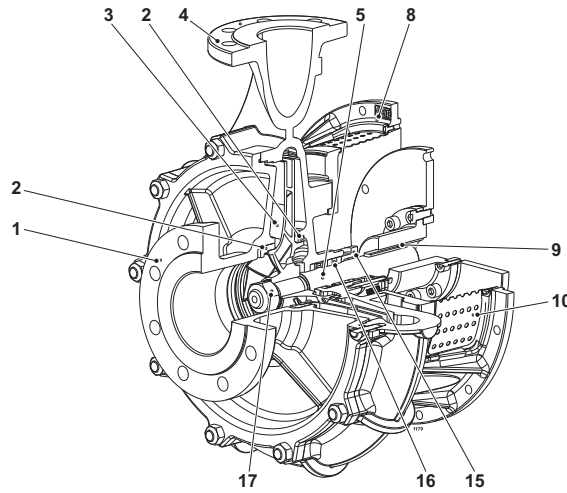
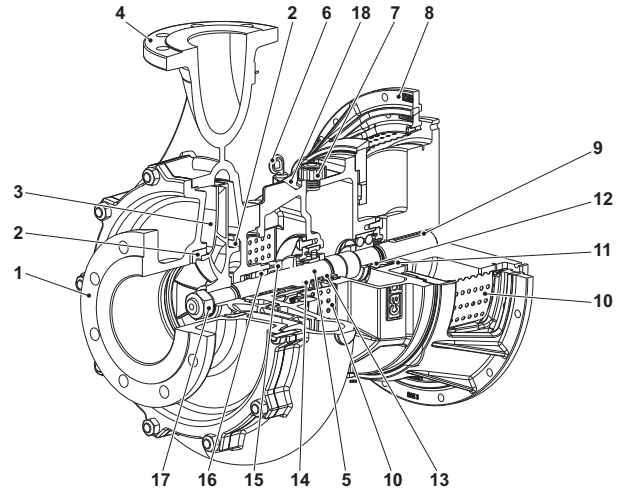
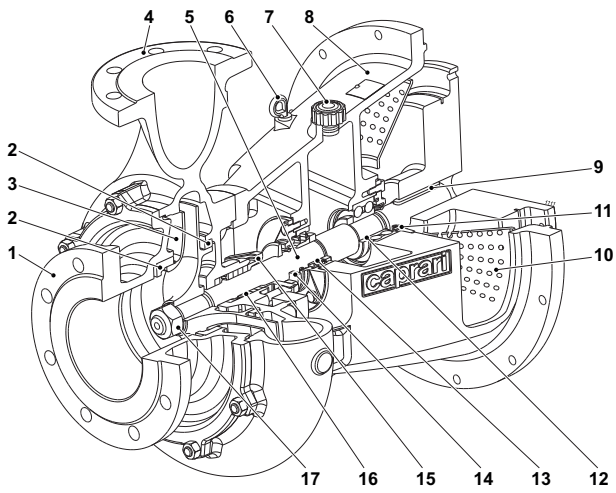
MEC-MG HT						
Pos.	Parts	Materials	Компонент	Материал	Nomenclatura	Materiale
1	Delivery body	Cast iron	Корпус подающей части	Серый чугун	Corpo di mandata	Ghisa grigia
2	Suction support	Cast iron	Опора всасыв. части	Серый чугун	Supporto aspirazione	Ghisa grigia
3-4	Impeller	Cast iron	Рабочее колесо	Серый чугун	Girante	Ghisa grigia
5	Diffuser	Cast iron	Диффузор	Серый чугун	Diffusore	Ghisa grigia
6	Cooling jacket	Cast iron	Кожух	Серый чугун	Mantello	Ghisa grigia
7	Impeller wear ring	Cast iron	Износное кольцо	Серый чугун	Anello sede girante	Ghisa grigia
9	Pump shaft	Stainless steel	Вал насоса	Нержав. сталь	Albero pompa	Acciaio inox
11	Shaft bearing bush	-	Подшипник вала	-	Cuscinetto albero	-
12	Stuffing box	Steel	Сальник	Сталь	Premitreccia	Acciaio
13	Packing	ePTFE	Набивка сальника	eПТФЭ	Baderna	ePTFE
14	Gasket for suction cover	-	Уплотнение корпуса насоса	-	Guarnizione corpo pompa	-
15	OR Seal ring	Rubber	Уплотнит. кольцо OR	Резина	Anello di tenuta OR	Gomma
16-24	Flange bearing	Cast iron	Фланец подшипника	Серый чугун	Flangia cuscinetto	Ghisa grigia
18	Seal ring	Rubber	Уплотнит. кольцо	Резина	Anello di tenuta	Gomma
19	Bearing	-	Подшипник	-	Cuscinetto	-
21	Lantern bracket	Cast iron	Соединит. опора	Серый чугун	Supporto di collegamento	Ghisa grigia
22	Protective casing	Steel	Защитный кожух	Сталь	Carter di protezione	Acciaio
23	Elastic ring	Steel	Эласт. кольцо	Сталь	Anello elastico	Acciaio
25	Washer flange	Impregnated plastic material	Уплотнение фланца	Пропитанный пластик	Guarnizione flangia	Mat. plastico impregnato
27	Tie rod	Steel	Стяжка	Сталь	Tirante	Acciaio
28	Spacer sleeve	Steel	Прокладка	Сталь	Distanziale	Acciaio

Screws and nuts in stainless steel.

Винты и гайки из нержавеющей стали.

Viti e dadi in acciaio inox.

Pump construction and materials  
 Конструкция и материалы насоса  
 Costruzione pompa e materiali



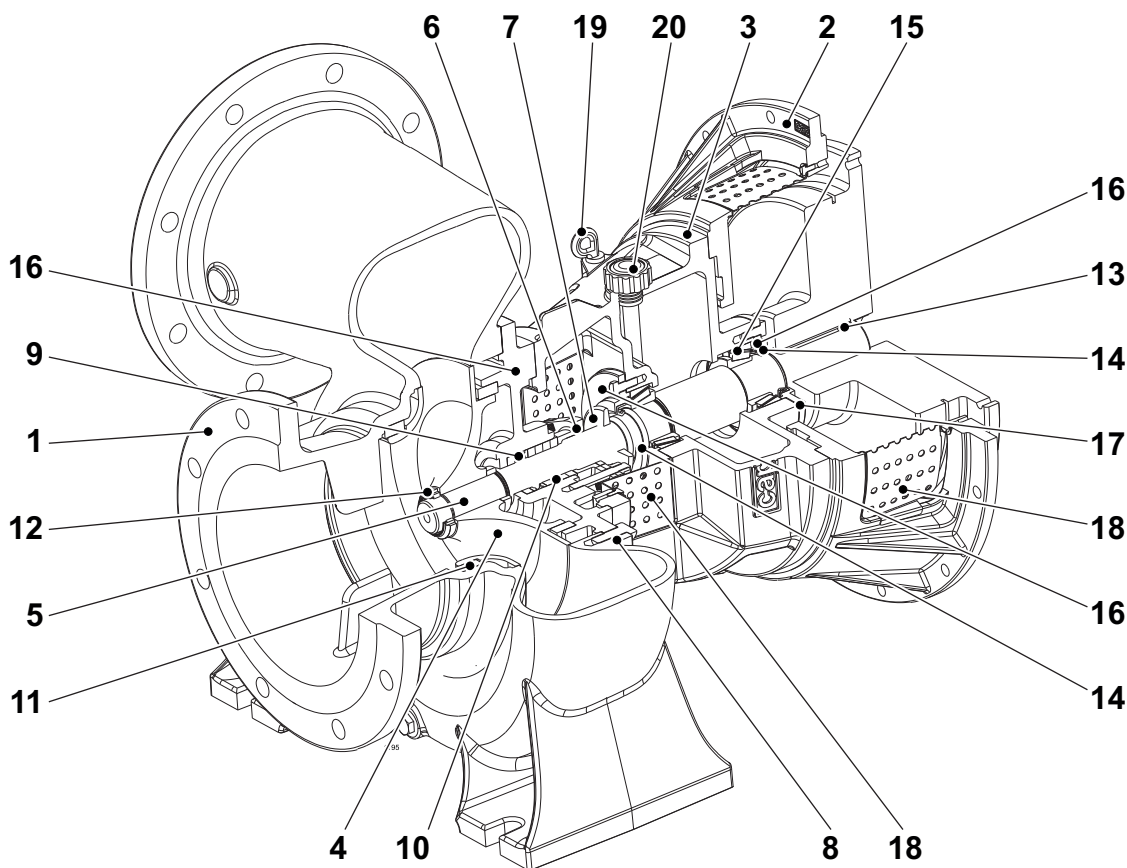
MEC-AG						
Pos.	Parts	Materials	Компонент	Материал	Nomenclatura	Materiale
1	Suction support	Cast iron	Опора всасыв. части	Серый чугун	Supporto aspirazione	Ghisa grigia
2	Impeller wear ring	Cast iron	Износное кольцо	Серый чугун	Anello sede girante	Ghisa grigia
3	Impeller	Cast iron	Рабочее колесо	Серый чугун	Girante	Ghisa grigia
4	Delivery body	Cast iron	Корпус подающей части	Серый чугун	Corpo di mandata	Ghisa grigia
4*	Delivery body	Nodular cast iron	Корпус подающей части	Сфероидал. чугуун	Corpo di mandata	Ghisa sferoidale
5	Pump shaft	Stainless steel	Вал насоса	Нержаве. сталь	Albero pompa	Acciaio inox
6	Oil dipstick	Steel/Rubber	Шток уровня масла	Сталь/Резина	Asta livello olio	Acciaio/Gomma
7	Plug	Aluminium/rubber	Пробка	Алюминий/Резина	Tappo	Alluminio/gomma
8	Lantern bracket	Cast iron	Соединит. опора	Серый чугун	Supporto di collegamento	Ghisa grigia
9	Feather key	Steel	Шпонка	Сталь	Linguetta	Acciaio
10	Protective casing	Steel	Защитный кожух	Сталь	Carter di protezione	Acciaio
10	Protective casing	Stainless steel	Защитный кожух	Нержаве. сталь	Carter di protezione	Acciaio inox
11	V seal ring	Rubber	Уплотнит. кольцо V	Резина	Anello di tenuta V	Gomma
12-13	Bearing	-	Подшипник	-	Cuscinetto	-
14	Deflector	Rubber	Отражатель	Резина	Para acqua	Gomma
15	Stuffing box	Steel	Сальник	Сталь	Premitreccia	Acciaio
16	Packing	Ribbon cable in GORE-TEX	Набивка сальника	Волокно GORE-TEX	Baderna	Treccia in filato GORE-TEX
16*	Packing	HT Composite	Набивка сальника	Композит HT	Baderna	Composito HT
16b	Mechanical seal	-	Мех. уплотнение	-	Tenuta meccanica	-
17	Impeller nut	Stainless steel	Гайка раб. колеса	Нержаве. сталь	Dado girante	Acciaio inox
18	Support bearing	Cast iron	Опора подшипника	Серый чугун	Supporto cuscinetto	Ghisa grigia

Screws and nuts in stainless steel.  
 \* For versions ../65.

Виты и гайки из нержавеющей стали.  
 \* Для вариантов ../65.

Viti e dadi in acciaio inox.  
 \* Per versioni ../65.

Pump construction and materials  
 Конструкция и материалы насоса  
 Costruzione pompa e materiali



BHG						
Pos.	Parts	Materials	Компонент	Материал	Nomenclatura	Materiale
1	Delivery body	Cast iron	Корпус подающей части	Серый чугун	Corpo mandata	Ghisa grigia
2	Lantern bracket	Cast iron	Соединит. опора	Серый чугун	Supporto di collegamento	Ghisa grigia
3	Support bearing	Cast iron	Опора подшипника	Серый чугун	Supporto cuscinetto	Ghisa grigia
4*	Impeller	Cast iron	Рабочее колесо	Серый чугун	Girante	Ghisa grigia
4	Impeller	Nodular cast iron	Рабочее колесо	Сфероидал. чугун	Girante	Ghisa sferoidale
5	Pump shaft	Steel	Вал насоса	Сталь	Albero pompa	Acciaio
6	Stuffing box	Steel	Сальник	Сталь	Premitreccia	Acciaio
7	Deflector	Rubber	Отражатель	Резина	Para acqua	Gomma
8	Gasket for suction cover	Impregnated plastic material	Уплотнение корпуса насоса	пластик Пропитанный	Guarnizione corpo pompa	Mat. plastico impregnato
8*	Gasket for suction cover	-	Уплотнение корпуса насоса	-	Guarnizione corpo pompa	-
9	Spill ring	Stainless steel	Диффузор слива уплот. колец	Нержав. сталь	Diffusore scarico anelli tenuta	Acciaio inox
10	Packing	HT Composite	Набивка сальника	HT Композит	Baderna	Composito HT
11	Impeller wear ring	Cast iron	Износное кольцо	Серый чугун	Anello sede girante	Ghisa grigia
12	Threaded locking ring	Steel	Шайба	Сталь	Ghiera	Acciaio
13	Feather key	Steel	Шпонка	Сталь	Linguetta	Acciaio
14	Seal ring	Rubber	Уплотнит. кольцо	Резина	Anello di tenuta	Gomma
15	Bearing	-	Подшипник	-	Cuscinetto	-
16	Flange bearing	Steel	Фланец подшипника	Сталь	Flangia cuscinetto	Acciaio
17	Washer flange	Impregnated plastic material	Уплотнение фланца	пластик Пропитанный	Guarnizione flangia	Mat. plastico impregnato
18	Protective casing	Stainless steel	Защитный кожух	Нержав. сталь	Carter di protezione	Acciaio inox
19	Oil dipstick	Steel/Rubber	Шток уровня масла	Сталь/Резина	Asta livello olio	Acciaio/Gomma
20	Oil plug	Aluminium/rubber	Пробка для масла	Aluminium/Резина	Tappo olio	Alluminio/gomma

Screws and nuts in stainless steel.  
 \* For versions BHG250.

Винты и гайки из нержавеющей стали.  
 \* Для вариантов BHG250.

Viti e dadi in acciaio inox.  
 \* Per versioni BHG250.



Standard construction / Стандартное исполнение / Esecuzione standard							
Type Typ Tipo	Impellers combination Комбинация рабочих колес Combinazione giranti	Maximum rotation speed Макс. скорость вращения Velocità rotazione massima	Maximum working pressure Liquid temperature Макс. рабочее давление Температура жидкости Pressione massima di esercizio Temperatura liquido		Wet moment of inertia J Момент инерции J мокрый Momento d'inerzia J bagnato		
			40°C		With cast iron impellers - С раб. колесами из чугуна - Con giranti in ghisa	With bronze impellers С раб. кол. из бронзы Con giranti in bronzo	J=1/4 PD <sup>2</sup> [kg m <sup>2</sup> ]
			DNa	DNm			
			n [min <sup>-1</sup> ]	DNa	DNm		
MEC-MG65-1H3/3	A	2650	14	20	0,28880	-	
MEC-MG65-2H3/3	A	2650	14	21	0,29010	-	
MEC-MG65-3H3/3	A	2900	14	21	0,29130	-	
MEC-MG65-1H3/4	A	2400	14	20	0,36130	-	
MEC-MG65-2H3/4	B	2400	14	21	0,36440	-	
MEC-MG65-3H3/4	B	2400	14	21	0,36760	-	
MEC-MG65-1H4/3	A	2650	14	20	0,28880	-	
MEC-MG65-2H4/3	A	2650	14	21	0,29010	-	
MEC-MG65-3H4/3	A	2900	14	21	0,29130	-	
MEC-MG65-1H4/4	A	2400	14	20	0,36130	-	
MEC-MG65-2H4/4	B	2400	14	21	0,36440	-	
MEC-MG65-3H4/4	B	2400	14	21	0,36760	-	
MEC-MG80H3/2	M	2900	8	16	0,47000	-	
MEC-MG80H3/3	B	2000	8	16	0,70500	-	
MEC-MG80-4H3/3	A	2000	8	16	0,70500	-	
MEC-MG80-4H3/4	A	1750	8	16	0,94000	-	
MEC-MG80H4/2	M	2900	8	16	0,47000	-	
MEC-MG80H4/3	B	2000	8	16	0,70500	-	
MEC-MG80-4H4/3	A	2000	8	16	0,70500	-	
MEC-MG80-4H4/4	A	1750	8	16	0,94000	-	
MEC-MG100-1/2	I	2400	14	20	2,20500	-	
MEC-MG100-1K/2	G	2400	14	20	2,20500	-	
MEC-MG100-2/2	F	2200	8	18	2,23620	-	
MEC-MG100-2K/2	E	2200	8	18	2,23620	-	
MEC-MG100HT-1/2	D	2000	8	20	2,40940	-	
MEC-MG100HT-1K/2	A	2000	8	19	2,40940	-	
MEC-MG100/3	A	1450	8	14	2,95620	-	
MEC-MG100-1/3	E	1750	14	20	2,89370	-	
MEC-MG100-1K/3	F	2000	14	20	2,89370	-	
MEC-MG100-2/3	F	1750	8	18	2,95620	-	
MEC-MG100-2K/3	D	1750	8	18	2,95620	-	
MEC-MG125HT-1/2	A	1750	8	16	2,25910	-	
MEC-AG3H3/65	-	2900	7	10	0,05375	0,06344	
MEC-AG3H4/65	-	2900	7	10	0,05375	0,06344	
MEC-AG3H4/80	-	2650	7	10	0,05930	0,07010	
MEC-AG4H4/80	-	2400	8	11	0,17344	0,20475	
MEC-AG5/100	-	2200	8	14	0,37906	0,44750	
MEC-AG2H4/100	-	2650	7	10	0,03219	0,03797	
MEC-AG3H4/100	-	2650	7	10	0,06906	0,08153	
MEC-AG4H4/100	-	2200	7	10	0,18125	0,21397	
MEC-AG3/125	-	2400	7	10	0,73500	0,95194	
MEC-AG4-1/125	-	2200	7	10	1,44125	1,86663	
MEC-AG1H4/125	-	2650	7	10	0,03875	0,04575	
MEC-AG2H4/125	-	2200	7	10	0,07000	0,08263	
BHG200H3D	D	1750	3	6	0,07130	0,08540	
BHG200H3C	C	1750	3	6	0,07130	0,08540	
BHG200H3B	B	1750	3	6	0,07130	0,08540	
BHG200H3A	A	1750	3	6	0,07130	0,08540	
BHG200H4D	D	1750	3	6	0,07130	0,08540	
BHG200H4C	C	1750	3	6	0,07130	0,08540	
BHG200H4B	B	1750	3	6	0,07130	0,08540	
BHG200H4A	A	1750	3	6	0,07130	0,08540	
BHG250H3D	D	1750	3	6	0,15230	0,18260	
BHG250H3C	C	1750	3	6	0,15230	0,18260	
BHG250H3B	B	1750	3	6	0,15230	0,18260	
BHG250H3A	A	1750	3	6	0,15230	0,18260	
BHG250H4D	D	1750	3	6	0,15230	0,18260	
BHG250H4C	C	1750	3	6	0,15230	0,18260	
BHG250H4B	B	1750	3	6	0,15230	0,18260	
BHG250H4A	A	1750	3	6	0,15230	0,18260	

Pumps suitable for clean, chemically and mechanically non-aggressive waters.

- Maximum content of solid substances of the slime grain size hardness: 20 [g/m<sup>3</sup>]
- Operating maximum time with closed discharge and liquid at 40°C: 10 min.
- Direction of rotation: clockwise viewed from drive side.
- Ports positioning: axial for suction, radial for discharge, normally upward, but both 90° stations possible on request.

MEC-MG 100 pumps are not suitable for use with a centrifugal coupling owing to this latter's high degree of torsional stiffness.

MEC-AG: N.B. On demand special versions for other liquids and higher working temperature are available.

#### Tolerances

Given specifications relate to cold water (15°C) at pressure of 1 bar (atmospheric) and are guaranteed as for all series pumps according to UNI/ISO 9906 Grade 3B. The data given in the catalogue refer to liquids with a volume mass of 1 kg/dm<sup>3</sup> and kinematic viscosity of not more than 1 mm<sup>2</sup>/s.

Насосы предназначены для перекачивания пресной, чистой, химически и механически неагрессивной воды.

- Максимальное содержание твердых частиц, имеющих твердость и гранулометрию ила: 20 [г/м<sup>3</sup>];
- Максимальное время работы при закрытом напорном отверстии с жидкостью температурой 40°C: 10 мин.
- Направление вращения: по часовой стрелке, если смотреть со стороны привода.
- Ориентация патрубков: всасывающий - осевая (напорный) - радиальная; обычно ориентированы вверх, но по запросу могут быть ориентированы на 90° в обе стороны.

Насос MEC-MG 100 не подходит для соединения через центробежную муфту из-за высокой жесткости муфты на кручение.

MEC-AG: По запросу доступны специальные исполнения для различных жидкостей и более высоких рабочих температур.

#### Допуски

Рабочие характеристики измерены с использованием холодной воды (15°C) при атмосферном давлении (1 бар) и гарантированы с учетом того, что речь идет о серийных насосах, изготовленных в соответствии со стандартами UNI/ISO 9906 Уровень 3B. По запросу характеристики могут быть гарантированы в соответствии со стандартами UNI/ISO Уровень 1B. Данные в каталоге относятся к жидкостям с плотностью 1 кг/дм<sup>3</sup> и кинематической вязкостью, равной или меньшей 1 мм<sup>2</sup>/с.

Pompe adatte per il pompaggio di acqua dolce, pulita, chimicamente e meccanicamente non aggressiva.

- Contenuto massimo di sostanze solide della durezza e granulometria del limo: 20 [g/m<sup>3</sup>]
- Tempo max di funzionamento a bocca chiusa con liquido a 40°C: 10 min.
- Senso di rotazione: orario visto dal lato comando.
- Orientamento bocche: aspirante assiale/premente radiale rivolta verso l'alto orientabile su richiesta a 90° nei due sensi.

La pompa MEC-MG 100 non è adatta per l'impiego con giunto centrifugo a causa dell'elevata rigidità torsionale del giunto stesso.

MEC-AG: N.B. Su richiesta possono essere fornite esecuzioni speciali per liquidi diversi e per temperature di esercizio superiori.

#### Tolleranze

Le caratteristiche di funzionamento sono state rilevate con acqua fredda (15°C) alla pressione atmosferica (1 bar) e vengono garantite, trattandosi di pompe costruite in serie, secondo le norme UNI/ISO 9906 Grado 3B. I dati di catalogo si riferiscono a liquidi con densità di 1kg/dm<sup>3</sup> e con viscosità cinematica non superiore a 1mm<sup>2</sup>/s.

Executions on demand - *Исполнение под заказ* - **Esecuzioni a richiesta**

- MEC-MG...I..** = With mechanical seal (\*) - *С мех. уплотнением (\*)* - **Con tenuta meccanica (\*)**
- MEC-MG...H.I..** = With bronze impeller - *С раб. колесом из бронзы* - **Con girante in bronzo**
- MEC-MG...L.I..** = Delivery port pointing towards right (viewed from suction side)- *Патрубок подающей части ориентирован вправо (смотря со стороны всасывания)* - **Bocca mandata verso destra (vista lato asp.)**
- MEC-MG...M.I..** = Delivery port pointing towards left (viewed from suction side) - *Патрубок подающей части ориентирован влево (смотря со стороны всасывания)* - **Bocca mandata verso sinistra (vista lato asp.)**
- MEC-MG...D.I..** = Gland packing - *Сальник* - **Tenuta a baderna**
- 
- MEC-AG...I..** = With mechanical seal (\*) - *С мех. уплотнением (\*)* - **Con tenuta meccanica (\*)**
- MEC-AG...H.I..** = With bronze impeller - *С раб. колесом из бронзы* - **Con girante in bronzo**
- MEC-AG...L.I..** = Delivery port pointing towards right (viewed from suction side)- *Патрубок подающей части ориентирован вправо (смотря со стороны всасывания)* - **Bocca mandata verso destra (vista lato asp.)**
- MEC-AG...M.I..** = Delivery port pointing towards left (viewed from suction side) - *Патрубок подающей части ориентирован влево (смотря со стороны всасывания)* - **Bocca mandata verso sinistra (vista lato asp.)**
- MEC-AG...D.I..** = Gland packing - *Сальник* - **Tenuta a baderna**
- 
- BHGH** = With bronze impeller - *С раб. колесом из бронзы* - **Con girante in bronzo**
- BHGW** = Delivery port pointing towards upwards - *Патрубок подающей части ориентирован вверх* - **Bocca di mandata verso l'alto**
- BHGZ** = With stainless steel shaft - *С валом из нержавеющей стали* - **Con albero in acciaio inossidabile**

\* = For a correct choice of the mechanical seal, physical/chemicals data of pumped liquid as well as pump's working conditions must be considered.  
*При выборе механического уплотнения всегда необходимо уточнять характеристики работы насоса и перекачиваемой жидкости.*  
**Per la scelta della tenuta meccanica, occorre sempre precisare le caratteristiche di funzionamento della pompa e quelle del liquido da sollevare.**

DNa x DNm [mm]	Impellers Combination Советные пар. код. Combinazione giranti	Capacity / Pasход / Portata										
		[l/m]	0	1800	2100	2400	3000	3600	4200	4800	5400	5700
		[m <sup>3</sup> /h]	0	108	126	144	180	216	252	288	324	342
		[l/s]	0	30	35	40	50	60	70	80	90	95

DNa x DNm [mm]	Impellers Combination Советные пар. код. Combinazione giranti	Capacity / Pasход / Portata										
		[l/m]	0	4200	4800	5400	6000	6600	7200	7800	8400	9600
		[m <sup>3</sup> /h]	0	252	288	324	360	396	432	468	504	576
		[l/s]	0	70	80	90	100	110	120	130	140	160

BHG200H3												
200 x 200	D	H P	6 -	5,5 2,6	5,4 2,8	5,4 3	5,2 3,4	4,9 3,7	4,3 3,9	3,4 4		
200 x 200	C	H P	6,5 -	6,1 2,9	6 3,1	6 3,3	5,8 3,7	5,5 4,1	4,9 4,3	3,9 4,4		
200 x 200	B	H P	7,4 -	6,9 3,4	6,9 3,6	6,9 3,9	6,7 4,4	6,4 4,8	5,9 5,2	5,1 5,4	4 5,5	
200 x 200	A	H P	8 -	7,6 4	7,6 4,2	7,7 4,5	7,5 5	7,2 5,4	6,7 5,8	5,8 6,1	4,6 6,2	4 6,2
NPSH		[m]		3,1	3,1	3,1	3,1	3,1	3,1	3,2	3,4	

BHG250H3												
250 x 250	D	H P	6,7 -	4,9 5,1	4,7 5,2	4,4 5,2	4 5,1	3,6 5	3 4,8	2,4 4,5		
250 x 250	C	H P	7,2 -	5,5 5,7	5,4 5,9	5,2 6	4,9 6	4,4 5,9	3,9 5,8	3,2 5,5	2,5 5	
250 x 250	B	H P	7,5 -	6,1 6,2	5,9 6,5	5,8 6,6	5,5 6,7	5 6,6	4,5 6,5	3,9 6,2	3,2 5,9	
250 x 250	A	H P	7,7 -	6,5 6,7	6,4 7	6,3 7,3	6 7,4	5,7 7,5	5,3 7,5	4,7 7,3	4,1 7,1	2,4 6
NPSH		[m]		3,6	3,6	3,6	3,6	3,7	3,7	3,8	3,8	4,1

BHG200H4												
200 x 200	D	H P	6 -	5,5 2,6	5,4 2,8	5,4 3	5,2 3,4	4,9 3,7	4,3 3,9	3,4 4		
200 x 200	C	H P	6,5 -	6,1 2,9	6 3,1	6 3,3	5,8 3,7	5,5 4,1	4,9 4,3	3,9 4,4		
200 x 200	B	H P	7,4 -	6,9 3,4	6,9 3,6	6,9 3,9	6,7 4,4	6,4 4,8	5,9 5,2	5,1 5,4	4 5,5	
200 x 200	A	H P	8 -	7,6 4	7,6 4,2	7,7 4,5	7,5 5	7,2 5,4	6,7 5,8	5,8 6,1	4,6 6,2	4 6,2
NPSH		[m]		3,1	3,1	3,1	3,1	3,1	3,1	3,2	3,4	

BHG250H4												
250 x 250	D	H P	6,7 -	4,9 5,1	4,7 5,2	4,4 5,2	4 5,1	3,6 5	3 4,8	2,4 4,5		
250 x 250	C	H P	7,2 -	5,5 5,7	5,4 5,9	5,2 6	4,9 6	4,4 5,9	3,9 5,8	3,2 5,5	2,5 5	
250 x 250	B	H P	7,5 -	6,1 6,2	5,9 6,5	5,8 6,6	5,5 6,7	5 6,6	4,5 6,5	3,9 6,2	3,2 5,9	
250 x 250	A	H P	7,7 -	6,5 6,7	6,4 7	6,3 7,3	6 7,4	5,7 7,5	5,3 7,5	4,7 7,3	4,1 7,1	2,4 6
NPSH		[m]		3,6	3,6	3,6	3,6	3,7	3,7	3,8	3,8	4,1

H = Total manometric head at the bowl assembly in [m]  
P = Power absorbed by the bowl assembly in [kW]

H = Общая манометрич. высота корпуса насоса в [м]  
P = Потребл. мощность корпуса насоса в [кВт]

H = Prevalenza manometrica totale al corpo pompa in [m]  
P = Potenza assorbita dal corpo pompa in [kW]

# MEC-MG / MEC-AG / BHG



## 1140

n [min<sup>-1</sup>]

Operating data  
Рабочие характеристики  
Caratteristiche di funzionamento

DNa x DNm [mm]	Impeller trimming Резьба паба. кол. Riduzione giranti	Capacity / Pasxod / Portata										
		[l/m]	960	1080	1200	1320	1440	1560	1680	1800	2100	2160
		[m <sup>3</sup> /h]	57,6	64,8	72	79,2	86,4	93,6	100,8	108	126	129,6
		[l/s]	16	18	20	22	24	26	28	30	35	36

MEC-AG 3H4/80											
100 x 80	E	H P	8,5 2	7,7 2	6,8 2						
100 x 80	D	H P	9,6 2,2	9 2,2	8,2 2,3	7,3 2,3					
100 x 80	C	H P	10,8 2,4	10,2 2,5	9,5 2,5	8,7 2,6	7,6 2,6				
100 x 80	B	H P	12,1 2,7	11,6 2,8	10,9 2,9	10,1 2,9	9,2 3	8 3			
100 x 80	A	H P	13,4 3	12,9 3,1	12,4 3,3	11,7 3,3	10,8 3,4	9,8 3,4	8,5 3,4		
NPSH		[m]	2	2,2	2,6	3,1	3,8	4,7	5,7		

MEC-AG 4H4/80												
100 x 80	G	H P	12,5 3,2	11,4 3,5	10,2 3,7	8,8 3,8						
100 x 80	F	H P	13,9 3,4	13 3,6	11,9 3,9	10,6 4,1	9,1 4,2					
100 x 80	E	H P	15,8 3,6	14,9 3,9	13,8 4,1	12,6 4,3	11,2 4,5	9,6 4,7				
100 x 80	D	H P	17 3,8	16,2 4,1	15,2 4,3	14,1 4,5	12,9 4,8	11,6 5	10,1 5,2			
100 x 80	C	H P	18,8 4,4	18,1 4,4	17,1 4,7	16,1 4,9	14,8 5,1	13,4 5,3	11,9 5,6	10,4 5,8		
100 x 80	B	H P	20,8 4,7	20,1 4,9	19,2 5,2	18,3 5,4	17,3 5,7	16,2 6	15 6,2	13,6 6,4		
100 x 80	A	H P	22,7 5,1	22 5,1	21,2 5,8	20,3 6,3	19,4 6,6	18,4 6,8	17,2 7,1	16 7,6	12,2 7,6	11,4 7,6
NPSH		[m]	2,2	2,2	2,3	2,3	2,4	2,5	2,7	3		

DNa x DNm [mm]	Impeller trimming Резьба паба. кол. Riduzione giranti	Capacity / Pasxod / Portata										
		[l/m]	960	1080	1200	1500	1800	2100	2400	2700	3000	3300
		[m <sup>3</sup> /h]	57,6	64,8	72	90	108	126	144	162	180	198
		[l/s]	16	18	20	25	30	35	40	45	50	55

MEC-AG 5/100												
125 x 100	E	H P	23,8 6,6	23,5 7	23,2 7,3	22,2 8,3	20,9 9,1	19,3 9,9	17,3 10,6			
125 x 100	D	H P	26,9 7,6	26,6 8	26,3 8,5	25,3 9,5	24,2 10,5	22,7 11,5	21 12,4	18,7 13,1		
125 x 100	C	H P	30 8,7	29,8 9,2	29,5 9,7	28,7 11	27,7 12,2	26,5 13,3	25 14,4	23,1 15,4	20,3 16,3	
125 x 100	B	H P	34,1 10,3	33,9 10,9	33,6 11,6	32,8 13	31,7 14,3	30,4 15,4	28,9 16,5	27,1 17,7	24,6 18,7	
125 x 100	A	H P	37,9 13	37,6 13,7	36,7 15,3	35,7 16,6	34,5 17,9	33,1 19	31,4 20,3	29,2 21,5	25,8 22,5	
NPSH		[m]	1,8	1,8	1,8	2	2,2	2,6	3	3,5	4,1	4,9

MEC-AG 3H4/100											
125 x 100	E	H P	9,5 2,3	9,2 2,4	8,8 2,5	7,9 2,6	6,5 2,8				
125 x 100	D	H P	10,4 2,6	10,1 2,7	9,8 2,8	8,9 3	7,7 3,2	6,1 3,3			
125 x 100	C	H P	11,2 2,8	11 3	10,7 3,1	9,8 3,3	8,8 3,5	7,3 3,7			
125 x 100	B	H P	12,2 3,2	12,1 3,4	11,9 3,5	11,2 3,8	10,2 4	8,9 4,3	7,3 4,6		
125 x 100	A	H P	13,2 3,8	13 3,9	12,5 4,3	11,7 4,6	10,5 4,9	9 5,2			
NPSH		[m]	1,8	1,8	1,8	2	2,3	2,7	3,3		

MEC-AG 4H4/100											
125 x 100	G	H P	14,8 3,5	14,5 3,7	14,2 3,9	13,1 4,3	11,6 4,6				
125 x 100	F	H P	16,3 3,9	16,1 4,1	15,8 4,4	14,9 4,9	13,5 5,3	11,8 5,6			
125 x 100	E	H P	17,6 4,2	17,5 4,5	17,2 4,8	16,4 5,4	15,2 5,9	13,5 6,2			
125 x 100	D	H P	18,9 4,9	18,8 5,2	18 5,2	16,8 5,9	15,3 6,5				
125 x 100	C	H P	20,2 5,3	20,1 5,7	19,4 6,5	18,4 7,1	17 7,7	15,3 8,2			
125 x 100	B	H P	21,9 5,9	21,7 6,3	21,1 7,1	20,2 7,8	18,9 8,4	17,3 9,1			
125 x 100	A	H P	23,5 7	23,5 7	22,8 7,8	21,9 8,6	20,8 9,3	19,2 10			
NPSH		[m]	2,1	2,1	2,1	2,2	2,4	2,7	3,2		

H = Total manometric head at the bowl assembly in [m]  
P = Power absorbed by the bowl assembly in [kW]

N.B. Further to the pump type please always indicate the impeller trimming. (A,B,C, etc.)  
Es.: MEC-AG.../A

H = Общая манометрич. высота корпуса насоса в [м] P  
= Потребл. мощность корпуса насоса в [кВт]

ПРИМ. Пожалуйста, всегда указывайте не только тип насоса, но и редукцию рабочего колеса (A, B, C и т. д.).  
Es.: MEC-AG.../A

H = Prevalenza manometrica totale al corpo pompa in [m]  
P = Potenza assorbita dal corpo pompa in [kW]

N.B. Oltre alla pompa, precisare sempre anche la riduzione girante. (A,B,C, ecc.)  
Es.: MEC-AG.../A

DNa x DNm [mm]	Impellers Combination Соединение паб. кол. Combinazione giranti	Capacity / Pasxod / Portata										
		[l/m]	0	2100	2400	3000	3600	4200	4800	5400	6000	6600
		[m <sup>3</sup> /h]	0	126	144	180	216	252	288	324	360	396
		[l/s]	0	35	40	50	60	70	80	90	100	110

DNa x DNm [mm]	Impellers Combination Соединение паб. кол. Combinazione giranti	Capacity / Pasxod / Portata										
		[l/m]	0	4800	5400	6000	6600	7200	8400	9600	10800	11520
		[m <sup>3</sup> /h]	0	288	324	360	396	432	504	576	648	691.2
		[l/s]	0	80	90	100	110	120	140	160	180	192

BHG200H3												
200 x 200	D	H P	8,6 -	8 4,5	7,9 4,8	7,8 5,3	7,5 5,8	7,1 6,3	6,5 6,7	5,6 6,9	4,2 6,9	
200 x 200	C	H P	9,4 -	8,7 4,9	8,7 5,2	8,6 5,8	8,3 6,4	8 6,9	7,4 7,4	6,4 7,6	5,2 7,7	
200 x 200	B	H P	10,6 -	10 5,7	10 6,1	9,9 6,8	9,8 7,6	9,4 8,2	8,9 8,8	8,1 9,2	6,9 9,4	5,5 9,5
200 x 200	A	H P	11,5 -	11 6,7	11 7,1	11 7,8	10,8 8,6	10,5 9,3	9,9 9,8	9,1 10,3	7,8 10,6	6,4 10,7
NPSH		[m]		2,9	2,9	2,9	2,9	2,9	3	3,1	3,2	3,4

BHG250H3												
250 x 250	D	H P	9,6 -	7 8,6	6,9 8,9	6,7 9,1	6,3 9,1	5,9 8,9	4,6 8,3	3,1 7,5		
250 x 250	C	H P	10,4 -	8,1 9,8	8 10,1	7,8 10,4	7,5 10,5	7,1 10,5	5,9 10,1	4,4 9,3		
250 x 250	B	H P	10,7 -	8,7 10,7	8,7 11	8,5 11,3	8,2 11,5	7,8 11,4	6,8 10,8	5,4 10,8	3,7 9,7	
250 x 250	A	H P	11,3 -	9,4 11,8	9,4 12,2	9,3 12,5	9,1 12,8	8,8 12,9	7,8 13	6,5 12,6	4,9 11,8	3,8 11
NPSH		[m]		3,6	3,6	3,6	3,6	3,6	3,6	3,7	3,9	4,1

BHG200H4												
200 x 200	D	H P	8,6 -	8 4,5	7,9 4,8	7,8 5,3	7,5 5,8	7,1 6,3	6,5 6,7	5,6 6,9	4,2 6,9	
200 x 200	C	H P	9,4 -	8,7 4,9	8,7 5,2	8,6 5,8	8,3 6,4	8 6,9	7,4 7,4	6,4 7,6	5,2 7,7	
200 x 200	B	H P	10,6 -	10 5,7	10 6,1	9,9 6,8	9,8 7,6	9,4 8,2	8,9 8,8	8,1 9,2	6,9 9,4	5,5 9,5
200 x 200	A	H P	11,5 -	11 6,7	11 7,1	11 7,8	10,8 8,6	10,5 9,3	9,9 9,8	9,1 10,3	7,8 10,6	6,4 10,7
NPSH		[m]		2,9	2,9	2,9	2,9	2,9	3	3,1	3,2	3,4

BHG250H4												
250 x 250	D	H P	9,6 -	7 8,6	6,9 8,9	6,7 9,1	6,3 9,1	5,9 8,9	4,6 8,3	3,1 7,5		
250 x 250	C	H P	10,4 -	8,1 9,8	8 10,1	7,8 10,4	7,5 10,5	7,1 10,5	5,9 10,1	4,4 9,3		
250 x 250	B	H P	10,7 -	8,7 10,7	8,7 11	8,5 11,3	8,2 11,5	7,8 11,4	6,8 10,8	5,4 10,8	3,7 9,7	
250 x 250	A	H P	11,3 -	9,4 11,8	9,4 12,2	9,3 12,5	9,1 12,8	8,8 12,9	7,8 13	6,5 12,6	4,9 11,8	3,8 11
NPSH		[m]		3,6	3,6	3,6	3,6	3,6	3,6	3,7	3,9	4,1

H = Total manometric head at the bowl assembly in [m]  
P = Power absorbed by the bowl assembly in [kW]

H = Общая манометрич. высота корпуса насоса в [M]  
P = Потребл. мощность корпуса насоса в [кВт]

H = Prevalenza manometrica totale al corpo pompa in [m]  
P = Potenza assorbita dal corpo pompa in [kW]

# MEC-MG / MEC-AG / BHG



## 1450

n [min<sup>-1</sup>]

Operating data  
Рабочие характеристики  
Caratteristiche di funzionamento

DNa x DNm [mm]	Impeller Combination Coperse e palette Combinazione giranti	Capacity / Расход / Portata										
		[l/m]	0	180	240	360	480	600	720	840	960	1080
		[m <sup>3</sup> /h]	0	10,8	14,4	21,6	28,8	36	43,2	50,4	57,6	64,8
		[l/s]	0	3	4	6	8	10	12	14	16	18

DNa x DNm [mm]	Impeller Combination Coperse e palette Combinazione giranti	Capacity / Расход / Portata											
		[l/m]	0	600	720	840	900	1200	1500	1800	2100	2400	
		[m <sup>3</sup> /h]	0	36	43,2	50,4	54	72	90	108	126	144	
		[l/s]	0	10	12	14	15	20	25	30	35	40	

MEC-MG 65-1H3/3												
80 x 65	E	H P	40,6	40,9	40,6	38,8	35,2	29,8				
			-	2,9	3,2	3,8	4,2	4,5				
80 x 65	D	H P	42,1	42,4	42,2	40,3	36,9	31,8				
			-	3	3,4	4	4,4	4,8				
80 x 65	C	H P	43,6	44	43,9	42,1	38,7	33,7				
			-	4	4,1	4,7	5	5				
80 x 65	B	H P	45,5	46	45,6	44	40,6	35,3				
			-	3,2	3,6	4,3	4,9	5,3				
80 x 65	A	H P	47,4	48,1	47,5	45,5	42,1	37				
			-	3,3	3,8	4,5	5,1	5,6				
NPSH		[m]		1,6	1,6	1,6	1,9	4				

MEC-MG 80H3/2												
100 x 80	I	H P	39,9	40,5	40	39,3	38,9	35,2	29,7	22,9		
			-	6,2	7,1	7,9	8,3	9,8	11,1	12		
100 x 80	H	H P	42,1	42,9	42,2	41,3	40,7	37	31,8	25,1		
			-	6,6	7,5	8,2	8,6	10,2	11,5	12,6		
100 x 80	G	H P	43,5	45	44,3	43,2	42,6	38,9	34	27,2		
			-	7,1	7,9	8,7	9	10,7	12	13,1		
100 x 80	F	H P	45,7	47	46,2	45,7	42,1	36,9	30			
			-	7,6	8,4	9,3	9,7	11,5	12,8	13,8		
100 x 80	E	H P	48,3	49,4	49,2	48,5	48	44,6	39,9	33,5	25,4	
			-	8,1	9	9,9	10,3	12,2	13,7	14,8	15,7	
100 x 80	D	H P	50,8	51,5	51,1	50,2	49,6	46,2	41,9	36,1	28,3	
			-	8,7	9,5	10,3	10,7	12,6	14,4	15,7	16,6	
100 x 80	C	H P	52,4	53,5	53,1	52,3	51,8	48,5	44,1	38,4	30,8	
			-	9,1	10	10,8	11,3	13,3	15,1	16,4	17,4	
100 x 80	B	H P	55,5	56,6	56,4	55,7	55,2	51,8	47,1	41,6	35	
			-	10,2	11	11,9	12,3	14,3	16,1	17,5	18,8	
100 x 80	A	H P	58,5	59,2	58,9	58,3	57,9	54,9	50,8	45,7	39,4	32,1
			-	11	11,9	12,8	13,2	15,3	17,2	19	20,4	21,5
NPSH		[m]		2,3	2,3	2,3	2,4	2,7	3,5	4,7	6,6	9,3

MEC-MG 65-2H3/3												
80 x 65	E	H P	40,1	42,3	41,2	38,9	35	29,4	22,2			
			-	3,4	4,1	4,6	5	5,3	5,5			
80 x 65	D	H P	42,2	44,2	43,1	40,9	37,2	31,9	24,7			
			-	3,6	4,3	4,8	5,3	5,6	5,9			
80 x 65	C	H P	44,2	46,2	45,2	42,8	39,2	34,3	27,3			
			-	3,7	4,5	5,1	5,6	6	6,3			
80 x 65	B	H P	45,9	47,9	46,7	44,4	40,9	35,9	28,7			
			-	3,9	4,7	5,3	5,8	6,2	6,7			
80 x 65	A	H P	47,6	49,4	48,2	46	42,5	37,2	29,8			
			-	4	4,8	5,5	6,1	6,5	7			
NPSH		[m]		1,4	1,5	1,7	2,3	3,3	4,9			

MEC-MG 80H3/3												
100 x 80	H	H P	60,9	62,6	62	60,7	59,8	54,4	47,1	37,7		
			-	10,1	11,3	12,4	13	15,3	17,2	18,5		
100 x 80	G	H P	65	66,4	66,1	64,8	64	58,4	51,5	42,8		
			-	10,8	12,1	13,3	13,8	16,3	18,4	20		
100 x 80	F	H P	67,6	69,2	68,1	66,8	66,1	61,2	54,2	45,1	34,3	
			-	11,3	12,5	13,7	14,3	16,9	19,1	20,7	21,4	
100 x 80	E	H P	69,9		70,5	69,5	68,8	64,1	57,4	48,4	37,6	
			-		13,1	14,3	14,9	17,6	19,9	21,6	22,7	
100 x 80	D	H P	72		72,7	71,5	70,8	66,3	59,8	50,8	40,4	
			-		13,6	14,8	15,4	18,2	20,5	22,4	23,7	
100 x 80	C	H P	74		74,9	73,7	73	68,2	61,9	53,7	43,3	
			-		14,2	15,4	15,9	18,8	21,2	23,2	24,8	
100 x 80	B	H P	77,7		78,2	76,8	76,1	71,3	64,9	57,1	47,4	
			-		15	16,2	16,8	19,7	22,1	24,3	26,2	
100 x 80	A	H P	80,3		79,9	79,2	74,6	68,4	60,5	51,3		
			-		17,1	17,7	20,7	23,3	25,6	27,6		
NPSH		[m]		1,6	1,6	1,6	1,7	1,7	1,8	2,8	4,7	

MEC-MG 65-3H3/3												
80 x 65	G	H P	38,6	40,1	38,4	35,3	31,3	27				
			-	4	4,5	5	5,4	5,7				
80 x 65	F	H P	41,1	41,9	40,8	38,3	34,5	30,1				
			-	4,2	4,8	5,3	5,8	6,1				
80 x 65	E	H P	43,4	43,8	42,4	39,9	36,7	32,9				
			-	4,3	5	5,6	6,1	6,5				
80 x 65	D	H P	45,2	45,7	44,3	41,9	38,7	34,7				
			-	4,5	5,2	5,8	6,4	6,8				
80 x 65	C	H P	46,8	47,6	46,2	43,8	40,6	36,7				
			-	4,8	5,5	6,1	6,6	7,1				
80 x 65	B	H P	48,6	49,2	47,9	45,8	43	39,2				
			-	5	5,7	6,3	6,9	7,5				
80 x 65	A	H P	50,4	51	49,6	47,4	44,7	41,5				
			-	5,2	5,9	6,6	7,2	7,8				
NPSH		[m]		1,3	1,4	1,7	2,1	2,7	3,5			

MEC-MG 80-4H3/3												
100 x 80	A	H P	92,9	88	86,8	86,1	81,8	75,7	67,9	58,8		
			-	17	18,2	18,9	22	24,8	27,3	29,6		
NPSH		[m]		1,4	1,4	1,4	1,6	2	2,7	4,4		

MEC-MG 65-1H3/4												
80 x 65	E	H P	54,8	55,4	54,8	52	46,9	39,5	30,9			
			-	3,7	4,2	5	5,7	6,1	6,2			
80 x 65	D	H P	56,3	56,8	56,4	53,5	48,3	41,4	32,7			
			-	3,9	4,3	5,2	5,9	6,4	6,6			
80 x 65	C	H P	57,9	58,2	57,8	55	49,7	42,9	34,5			
			-	4	4,5	5,4	6,2	6,7	6,9			
80 x 65	B	H P	59,8	59,9	59,4	56,8	51,6	44,5	36			
			-	4,2	4,7	5,6	6,4	6,9	7,2			
80 x 65	A	H P	61,7	61,5	60,9	58,5	53,3	46,1	37,6			
			-	4,4	5	5,9	6,7	7,2	7,5			
NPSH		[m]		2,2	2,2	2,2	2,3	3,2	8,6			

MEC-MG 80-4H3/4												
100 x 80	A	H P	113	109,5	107,3	106,1	100	92,4	82,5	69,8		
			-	21,5	23,2	24	28,1	31,8	35	37,3		
NPSH		[m]		1,7	1,7	1,7	1,9	2,2	2,9	4		

MEC-MG 65-2H3/4												
80 x 65	D	H P	56,3	57,1	55,5	52,1	47,1	40,4	32,3			
			-	4,6	5,5	6,3	6,9	7,4	7,5			
80 x 65	C	H P	58,1	59,1	57,6	53,9	49	42,6	34,2			
			-	4,8	5,7	6,5	7,2	7,7	7,9			
80 x 65	B	H P	60	60,9	59,5	56,1	51	44,3	36,3			
			-	5	5,9	6,8	7,5	8	8,2			
80 x 65	A	H P	63,5	63,5	61,7	58,7	54	47,4	39,5			
			-	5,3	6,3	7,2	8	8,6	8,8			

DNa x DNm [mm]	Impeller Combination Сочетание паф. насос. Combinazione giranti	Capacity / Pascoð / Portata										
		[l/m]	0	1500	1800	2100	2400	2700	3000	3300	3600	3900
		[m <sup>3</sup> /h]	0	90	108	126	144	162	180	198	216	234
		[l/s]	0	25	30	35	40	45	50	55	60	65

DNa x DNm [mm]	Impeller Combination Сочетание паф. насос. Combinazione giranti	Capacity / Pascoð / Portata											
		[l/m]	0	1800	2100	2400	2700	3000	3600	4200	4800	5400	
		[m <sup>3</sup> /h]	0	108	126	144	162	180	216	252	288	324	
		[l/s]	0	30	35	40	45	50	60	70	80	90	

MEC-MG 100HT-1/2													
<b>HT</b>													
125 x 100	G	H	P	65	63,8	62,1	59,6	56,6	52,8	48			
				-	22,3	25	27,4	29,7	31,8	34			
125 x 100	F	H	P	70	68,7	66,8	63,9	60,2	56,1	51,4			
				-	23,8	26,5	29	31,4	33,7	35,7			
125 x 100	E	H	P	74	72,7	70,9	68,4	65,1	61,1	56,4	51		
				-	28,2	29,1	31,7	34,1	36,3	38,2	40		
125 x 100	D	H	P	80,1	78,9	77,1	74,7	71,6	67,8	62,8	56,8		
				-	28,9	32,1	35,1	37,9	40,4	42,7	44,7		
125 x 100	C	H	P	86,3	84,8	83,1	80,9	78,2	74,3	69,3	63,2	56,4	
				-	31,7	35,3	38,7	41,8	44,7	47,3	49,6	51,6	
125 x 100	B	H	P	92,4	91,2	89,5	87,4	84,8	81,1	76,1	70,2	63,5	
				-	34,5	38,4	42,1	45,7	48,9	51,9	54,5	56,9	
125 x 100	A	H	P	98,5	97,3	95,7	93,7	91,2	88	83,5	77,8	71,3	64,3
				-	37,4	41,5	45,6	49,5	53	56,3	59,4	62,2	64,9
NPSH	[m]				1,9	1,8	2	2,3	2,8	3,5	4,5	5,9	7,8

MEC-MG 125HT-1/2													
<b>HT</b>													
150 x 125	G	H	P	67	66,3	65,3	64,1	62,4	60,3	54,6	46,8		
				-	34	35,8	37,8	39,7	41,7	45,3	48,3		
150 x 125	F	H	P	74	73	71,5	69,8	68	65,9	60,2	52,3	42	
				-	36,2	38,4	40,5	42,5	44,5	48,1	51,5	54,9	
150 x 125	E	H	P	79,5	78	76,5	74,8	72,9	70,6	64,9	57,4	47,9	
				-	38	40,1	42,4	44,7	47,2	51,8	56,2	60	
150 x 125	D	H	P	84	83	82,1	80,4	79,2	77,2	72,1	65,4	56,7	
				-	40	42,7	45,5	48,4	51,2	56,7	61,6	66,3	
150 x 125	C	H	P	89,9	88,8	87,4	86,7	85,4	83,8	79,5	73,4	65,5	
				-	43	46,1	49,2	52,3	55,4	61,6	67,5	73,4	
150 x 125	B	H	P	95,9	95	94	92,9	91,7	90,3	86,7	81,6	74,5	
				-	45,5	49	52,6	56,2	59,7	66,5	73,1	79,3	
150 x 125	A	H	P	101,8	100	99,5	98,9	97,9	96,8	93,8	89,5	83,2	74,5
				-	48,2	52,1	55,8	59,6	63,3	71	78,2	84,9	91,1
NPSH	[m]				2	2,1	2,3	2,4	2,6	3	3,5	4,4	7

MEC-MG 100-1/2											
125 x 100	E	H	P	72,5	67,5	64,6	60,8	56,3			
				-	24,3	26,8	29,2	31,6			
125 x 100	D	H	P	78	73,1	70,2	66,5	62,1			
				-	26,3	29,2	31,8	34,2			
125 x 100	C	H	P	83,6	79	76,1	72,3	67,8			
				-	28,6	31,8	34,6	37,1			
125 x 100	B	H	P	89,2	84,9	82,1	78,4	73,9			
				-	31,4	34,7	37,7	40,5			
125 x 100	A	H	P	95	90,6	87,9	84,4	79,7	74,1		
				-	34,7	38,2	41,3	44,1	46,6		
NPSH	[m]				2,6	3,8	5,7	8	11,2		

DNa x DNm [mm]	Impeller Combination Сочетание паф. насос. Combinazione giranti	Capacity / Pascoð / Portata										
		[l/m]	360	480	600	720	840	960	1080	1200	1320	1380
		[m <sup>3</sup> /h]	21,6	28,8	36	43,2	50,4	57,6	64,8	72	79,2	82,8
		[l/s]	6	8	10	12	14	16	18	20	22	23

MEC-MG 100-2/2											
125 x 100	E	H	P	73,8	72,1	70,4	67,4	63,5	58,8	53,8	
				-	27,4	30,2	32,9	35,4	37,7	39,6	
125 x 100	D	H	P	80	77,3	75,5	72,7	69,1	64,9	60,2	55,7
				-	28,9	32,1	35	37,9	40,6	43	45,4
125 x 100	C	H	P	86	83	81,4	79	75,8	72,1	67,8	63,1
				-	31	34,5	37,9	41,1	44,2	47	49,8
NPSH	[m]				2	2,2	2,5	3	3,8	4,8	6,8

MEC-AG 3H3/65													
80 x 65	F	H	P	13,8	13,2	12,2	10,9	9,2	7,2				
				-	1,4	1,6	1,8	1,9	2				
80 x 65	E	H	P	15,4	15	14	12,8	11,2	9,2	6,8			
				-	1,5	1,8	2	2,1	2,2	2,3			
80 x 65	D	H	P	17	16,7	15,9	14,8	13,3	11,3	9			
				-	1,7	2,2	2,4	2,6	2,6	2,6			
80 x 65	C	H	P	18,8	18,5	17,7	16,6	15,1	13,4	11,3	8,9		
				-	1,9	2,2	2,5	2,7	2,9	3	3,1		
80 x 65	B	H	P	20,5	20,3	19,7	18,8	17,4	15,7	13,7	11,4	8,9	
				-	2,2	2,5	2,8	3,1	3,3	3,4	3,5	3,7	
80 x 65	A	H	P	22,1	22	21,5	20,7	19,6	18	16,2	14	11,5	10,2
				-	2,5	2,8	3,1	3,4	3,7	3,9	4,2	4,3	4,4
NPSH	[m]				3,1	3,1	3,1	3,1	3,2	3,3	3,5	3,7	4,2

MEC-MG 100/3											
125 x 100	G	H	P	101,4	99,9	96,7	92,4	87,2	80,7	72,8	
				-	34,7	38,5	42,2	45,6	48,8	52	
125 x 100	F	H	P	105,5	104,6	101,8	97,9	92,7	86,4	78,9	
				-	36,9	40,9	44,8	48,4	51,8	55,1	
125 x 100	E	H	P	110,2	109,2	106,4	102,1	96,9	91	84,2	75,5
				-	39,2	43,3	47,2	51	54,6	58,2	61,9
125 x 100	D	H	P	115,5	114,4	112,4	108,9	104	98	90,9	82,2
				-	42	46,3	50,5	54,4	58,2	62	65,9
125 x 100	C	H	P	120,4	119,5	117,6	114,6	109,9	104,1	96,8	88,2
				-	44,8	49,4	53,9	58,2	62,2	66,2	69,9
125 x 100	B	H	P	126,5	122,8	119,5	115	109,1	101,8	93,3	
				-	52,8	57,3	61,5	65,7	69,8	73,7	
125 x 100	A	H	P	133,1	129,2	125,6	120,7	114,7	107,8	99,8	
				-	56,8	61,5	66,1	70,6	75	79,2	
NPSH	[m]				1,8	1,8	2	2,2	2,8	3,5	4,7

DNa x DNm [mm]	Impeller Combination Сочетание паф. насос. Combinazione giranti	Capacity / Pascoð / Portata										
		[l/m]	960	1080	1200	1320	1440	1560	1680	1800	2100	2400
		[m <sup>3</sup> /h]	57,6	64,8	72	79,2	86,4	93,6	100,8	108	126	144
		[l/s]	16	18	20	22	24	26	28	30	35	40

MEC-MG 100-1/3											
100 x 100	F	H	P	101,6	94,2	88,6	81,8	74,7			
				-	34,1	37,2	39,9	42,1			
100 x 100	E	H	P	108,4	99,7	94	87,3	79,7			
				-	36,3	39,5	42,4	44,8			
100 x 100	D	H	P	113,5	104,1	98,7	92,4	84,3			
				-	38,1	41,6	44,7	47,2			
100 x 100	C	H	P	118,5	109	104,1	97,4	89			
				-	40,1	44,1	47,4	49,8			
100 x 100	B	H	P	123,9	115,6	111	104,6	96,3			
				-	43,1	47,3	50,9	53,8			
100 x 100	A	H	P	130,4	122,3	118,2	112,3	104,3			
				-	46,5	51	54,9	58,2			
NPSH	[m]				2,7	3,8	5,5	8			

MEC-AG 3H4/80											
100 x 80	F	H	P	13,3	12,6	11,8	10,8	9,6	8,3		
				-	3,1	3,2	3,3	3,4	3,		

# MEC-MG / MEC-AG / BHG



## 1450

n [min<sup>-1</sup>]

Operating data  
Рабочие характеристики  
Caratteristiche di funzionamento

DNa x DNm [mm]	Impeller Combination Соединение раб. кол. Комбинация гирант	Capacity / Pasход / Portata										
		[l/m]	960	1200	1500	1800	2100	2400	2700	3000	3300	3480
		[m³/h]	57,6	72	90	108	126	144	162	180	198	208,8
		[l/s]	16	20	25	30	35	40	45	50	55	58

MEC-AG 5/100												
125 x 100	E	H P	37,4 10,7	36,8 12,2	35,9 13,7	34,9 15,1	33,6 16,3	32,1 17,4	30,1 18,4	27,6 19,1	24,2 19,2	
125 x 100	D	H P	43,1 12,6	42,6 14,3	41,7 16	40,7 17,6	39,5 19,2	38,1 20,7	36,2 22,1	33,8 23,2	30,6 23,8	
125 x 100	C	H P	47,7 14,4	47,6 16,4	47 18,4	46,1 20,3	45,1 22,2	43,7 24	42 25,8	39,8 27,4	37,1 28,7	34,8 29
125 x 100	B	H P		53,2 19,2	52,7 21,6	52 23,7	51,1 25,8	49,8 27,9	48 30	45,7 31,8	42,6 33,2	40,3 33,6
125 x 100	A	H P			58,9 25,5	58,1 27,8	57 29,9	55,4 31,9	53,2 33,7	50,4 35,4	47,2 37,1	
NPSH		[m]	1,6	1,6	1,7	1,9	2,2	2,6	3	3,5	4	4,3

MEC-AG 2H4/100											
125 x 100	E	H P	8,5 2,1	7,7 2,2	6,6 2,3	5,4 2,4					
125 x 100	D	H P	9,5 2,4	9,2 2,7	8,5 3	7,4 3,1	6				
125 x 100	C	H P	11,4 2,8	11 3,1	10,2 3,5	9,2 3,7	7,9 3,8	6,2 3,8			
125 x 100	B	H P	12,6 3,2	12,4 3,6	11,8 3,9	10,8 4,2	9,5 4,4	7,9 4,5			
125 x 100	A	H P	13,7 3,6	13,6 4,1	13,1 4,4	12,3 4,8	11,1 5	9,6 5,2	7,8 5,4		
NPSH		[m]	1,9	2	2,1	2,5	2,9	3,7	4,8		

MEC-AG 3H4/100											
125 x 100	F	H P	14,2 3,5	13,8 3,9	12,9 4,3	11,4 4,6	9,4 4,9				
125 x 100	E	H P	15,7 3,9	15,4 4,4	14,6 4,9	13,3 5,2	11,4 5,5	9			
125 x 100	D	H P	17,4 4,5	17,2 5	16,5 5,5	15,3 5,9	13,7 6,3	11,4 6,5			
125 x 100	C	H P		18,7 5,6	18,1 6,2	17,2 6,7	15,7 7	13,7 7,3	11,2 7,4		
125 x 100	B	H P		20,1 6,1	19,7 6,8	18,9 7,4	17,6 7,8	15,7 8,2	13,4 8,4	10,8	
125 x 100	A	H P		21,7 6,8	21,3 7,6	20,7 8,2	19,5 8,7	17,8 9,1	15,6 9,4	13,2 9,5	10,6 9,5
NPSH		[m]	1,8	1,8	1,9	2	2,2	2,6	3,1	3,7	5,3

MEC-AG 4H4/100												
125 x 100	G	H P	24,5 6,1	24,1 6,9	23,2 7,8	21,9 8,5	20,3 9,1	18,2 9,7				
125 x 100	F	H P	26,6 6,5	26,3 7,6	25,6 8,6	24,3 9,4	22,7 10,2	20,8 10,8				
125 x 100	E	H P	28,6 7,1	28,3 8,1	27,6 9,3	26,7 10,3	25,3 11,2	23,6 12	21,2 12,7			
125 x 100	D	H P	30,5 7,6	30,4 8,8	30 10,1	29,2 11,3	28,1 12,4	26,5 13,4	24,5 14,3			
125 x 100	C	H P	32,6 8,2	32,4 9,5	32,1 11	31,6 12,3	30,6 13,6	29,2 14,7	27,3 15,7	25 16,7		
125 x 100	B	H P	35,1 9,1	35,1 10,6	35 12,2	34,4 13,6	33,4 14,9	31,9 16	30,1 17,2	27,9 18,2		
125 x 100	A	H P		37,9 11,9	37,7 13,6	37,2 15,1	36,3 16,3	34,9 17,5	33 18,7	30,9 20	28,4 21,2	
NPSH		[m]	2,3	2,3	2,4	2,5	2,7	2,9	3,3	3,9	4,6	5,2

H = Total manometric head at the bowl assembly in [m]  
P = Power absorbed by the bowl assembly in [kW]

N.B. Further to the pump type please always indicate the impeller trimming. (A,B,C, etc.)  
Ex.: MEC-AG.../A

H = Общая манометрич. высота корпуса насоса в [м]  
P = Потребл. мощность корпуса насоса в [кВт]

ПРИМ. Пожалуйста, всегда указывайте не только тип насоса, но и редукцию рабочего колеса (A, B, C и т. д.).  
Ex.: MEC-AG.../A

H = Prevalenza manometrica totale al corpo pompa in [m]  
P = Potenza assorbita dal corpo pompa in [kW]

N.B. Oltre alla pompa, precisare sempre anche la riduzione girante. (A,B,C, ecc.)  
Es.: MEC-AG.../A

DNa x DNm [mm]	Impeller Combination Соединение раб. кол. Комбинация гирант	Capacity / Pasход / Portata										
		[l/m]	1200	1500	1800	2400	3000	3600	4200	4800	5400	6000
		[m³/h]	72	90	108	144	180	216	252	288	324	360
		[l/s]	20	25	30	40	50	60	70	80	90	100

MEC-AG 3/125											
150 x 125	G	H P	25,1 8,7	24,6 9,7	24,1 10,6	22,7 12,4	20,7 13,9	18,1 15,1	14,6 15,8		
150 x 125	F	H P	27,4 9,5	26,9 10,5	26,4 11,6	25,1 13,6	23,4 15,4	21,1 17	17,9 18,1	13	18,7
150 x 125	E	H P	29,4 10,3	29,2 11,5	29 12,7	28,1 15	26,5 17,1	24,3 19	21,3 20,4	16,6 21,3	
150 x 125	D	H P	30,8 11	30,6 12,2	30,4 13,4	29,6 15,9	28,5 18,3	26,7 20,5	24,1 22,4	19,9 23,8	
150 x 125	C	H P		32,7 13,2	32,6 14,5	32,1 17,1	31 19,7	29,2 22,1	26,5 24,2	22,4 25,9	
150 x 125	B	H P		35 14,7	34,9 16	34,4 18,6	33,3 21,3	31,6 23,8	29,2 26,3	25,5 28,8	19,9 31,2
150 x 125	A	H P		37,5 16,3	37,4 17,7	37,1 20,6	36,4 23,7	35 26,7	32,7 29,7	29,2 32,7	23,8 35,6
NPSH		[m]	2,6	2,6	2,6	2,7	2,9	3,3	3,7	4,6	5,6

MEC-AG 4-1/125												
150 x 125	E	H P	38,6 13	38,5 14,7	38 16,4	36,4 19,4	33,9 22,1	30 24,9	24,7 27			
150 x 125	D	H P	43,6 15,2	43,8 17,2	43,6 19,3	42,4 23	40,3 33,7	37,3 37,1	32,7 32,2	26,6 33,9		
150 x 125	C	H P	48,4 17,3	48,8 19,7	48,9 22,1	48,1 26,5	46,2 30,3	43,5 33,7	39,8 37,1	34,9 40,4	29 42,6	
150 x 125	B	H P	54,2 20,2	54,6 23	54,7 25,6	54,1 30,5	52,5 34,9	49,9 38,8	46,4 42,3	41,9 46	36,3 49,2	
150 x 125	A	H P		60,7 26,6	60,7 29,4	60 34,6	58,3 39,5	55,8 43,9	52,5 47,8	48,5 51,7	43,3 55,7	36,8 58,8
NPSH		[m]	1,3	1,3	1,5	1,8	2,2	2,7	3,3	4	4,7	5,6

MEC-AG 1H4/125											
150 x 125	E	H P	8 2,9	7,6 3	7 3,1	5 3,1					
150 x 125	D	H P	9,6 3,3	9,3 3,5	8,8 3,7	7,3 4,1					
150 x 125	C	H P	11,1 3,9	10,8 4,1	10,4 4,3	9,1 4,7	7,2 5,1				
150 x 125	B	H P	12,2 4,4	12 4,7	11,6 4,9	10,4 5,4	8,7 5,8				
150 x 125	A	H P	13 4,9	12,9 5,3	12,7 5,5	11,6 6	10 6,6	7,8 7			
NPSH		[m]	2	2,2	2,5	3,2	4,1	5,6			

MEC-AG 2H4/125											
150 x 125	E	H P	15,5 5,5	15,4 5,9	15 6,3	13,8 7,1	11,8 7,7	9,1 8			
150 x 125	D	H P	17,6 6,2	17,5 6,7	17,3 7,3	16,3 8,3	14,5 9,1	11,9 9,6	8,6 9,8		
150 x 125	C	H P	19,3 6,9	19,3 7,5	19,2 8,2	18,4 9,4	16,7 10,5	14,3 11,2	11,2 11,6		
150 x 125	B	H P	21,4 7,9	21,4 8,6	21,3 9,3	20,6 10,7	19 11,9	16,6 12,8	13,8 13,5	10,2 13,9	
150 x 125	A	H P	22,9 8,8	22,9 9,5	22,9 10,2	22,4 11,8	21,1 13,2	18,9 14,4	16 15,3	12,6 15,9	
NPSH		[m]	2,3	2,3	2,4	2,7	3,1	3,5	4,1	4,9	

DNa x DNm [mm]	Impeller Combination Сочетание паф. вер. Combinazione giranti	Capacity / Pasxod / Portata										
		[l/m]	0	3600	4200	4800	5400	6000	6600	7200	7800	8340
		[m <sup>3</sup> /h]	0	216	252	288	324	360	396	432	468	500,4
		[l/s]	0	60	70	80	90	100	110	120	130	139

BHG200H3												
200 x 200	D	H	13,8	12,7	12,5	12,1	11,5	10,6	9,5	8,2		
		P	-	11,2	12,1	12,9	13,5	14,1	14,4	14,8		
200 x 200	C	H	15,1	13,9	13,7	13,2	12,6	11,7	10,5	9,2		
		P	-	12,1	12,9	13,7	14,4	14,9	15,3	15,6		
200 x 200	B	H	16,9	15,9	15,8	15,5	15	14,1	13	11,8	10,3	
		P	-	13,8	14,9	15,9	16,7	17,5	18	18,5	18,8	
200 x 200	A	H	18,7	17,6	17,7	17,5	17	16,2	15	13,6	12	10,3
		P	-	15,4	16,7	18	19,1	20	20,6	21,1	21,5	21,6
NPSH		[m]		2,8	3	3,2	3,4	3,7	4,1	4,6	5,3	6,5

BHG200H4												
200 x 200	D	H	13,8	12,7	12,5	12,1	11,5	10,6	9,5	8,2		
		P	-	11,2	12,1	12,9	13,5	14,1	14,4	14,8		
200 x 200	C	H	15,1	13,9	13,7	13,2	12,6	11,7	10,5	9,2		
		P	-	12,1	12,9	13,7	14,4	14,9	15,3	15,6		
200 x 200	B	H	16,9	15,9	15,8	15,5	15	14,1	13	11,8	10,3	
		P	-	13,8	14,9	15,9	16,7	17,5	18	18,5	18,8	
200 x 200	A	H	18,7	17,6	17,7	17,5	17	16,2	15	13,6	12	10,3
		P	-	15,4	16,7	18	19,1	20	20,6	21,1	21,5	21,6
NPSH		[m]		2,8	3	3,2	3,4	3,7	4,1	4,6	5,3	6,5

DNa x DNm [mm]	Impeller Combination Сочетание паф. вер. Combinazione giranti	Capacity / Pasxod / Portata												
		[l/m]	0	7200	7800	8400	9000	9600	10800	12000	13200	14400		
		[m <sup>3</sup> /h]	0	432	468	504	540	576	648	720	792	864		
		[l/s]	0	120	130	140	150	160	180	200	220	240		

BHG250H3												
250 x 250	D	H	15,7	11,1	10,9	10,5	10	9,4	7,8	5,9		
		P	-	19	19	18,9	18,8	18,6	17,9	16,4		
250 x 250	C	H	16,1	12,7	12,6	12,3	11,7	11	9,5	7,7	5,6	
		P	-	21,8	21,7	21,7	21,6	21,5	21	19,9	18,3	
250 x 250	B	H	16,8	13,8	13,7	13,4	13	12,5	11,1	9,3	7,1	
		P	-	23,8	23,8	23,8	23,9	23,9	23,8	23,1	21,5	
250 x 250	A	H	17,9	14,8	14,6	14,4	14	13,6	12,4	10,8	8,8	6,6
		P	-	25,7	25,9	26	26,1	26,2	26,2	25,9	25	23,7
NPSH		[m]		3,7	3,7	3,7	3,7	3,7	3,9	4,1	4,5	5,1

BHG250H4												
250 x 250	D	H	15,7	11,1	10,9	10,5	10	9,4	7,8	5,9		
		P	-	19	19	18,9	18,8	18,6	17,9	16,4		
250 x 250	C	H	16,1	12,7	12,6	12,3	11,7	11	9,5	7,7	5,6	
		P	-	21,8	21,7	21,7	21,6	21,5	21	19,9	18,3	
250 x 250	B	H	16,8	13,8	13,7	13,4	13	12,5	11,1	9,3	7,1	
		P	-	23,8	23,8	23,8	23,9	23,9	23,8	23,1	21,5	
250 x 250	A	H	17,9	14,8	14,6	14,4	14	13,6	12,4	10,8	8,8	6,6
		P	-	25,7	25,9	26	26,1	26,2	26,2	25,9	25	23,7
NPSH		[m]		3,7	3,7	3,7	3,7	3,7	3,9	4,1	4,5	5,1

H = Total manometric head at the bowl assembly in [m]  
P = Power absorbed by the bowl assembly in [kW]

H = Общая манометрич. высота корпуса насоса в [м]  
P = Потребл. мощность корпуса насоса в [кВт]

H = Prevalenza manometrica totale al corpo pompa in [m]  
P = Potenza assorbita dal corpo pompa in [kW]

# MEC-MG / MEC-AG / BHG



1600 n [min<sup>-1</sup>]

Operating data  
Рабочие характеристики  
Caratteristiche di funzionamento

DNa x DNm [mm]	Impellers Combination Комбинация насос. кол. Combinazione giranti	Capacity / Pasxod / Portata										
		[l/m]	0	1500	1800	2100	2400	2700	3000	3600	4200	4560
		[m³/h]	0	90	108	126	144	162	180	216	252	273,6
[l/s]	0	25	30	35	40	45	50	60	70	76		

MEC-MG 100HT-1/2 <b>HT</b>												
125 x 100	G	H P	79,1	78,3	76,8	74,6	71,7	68,2	63,9			
125 x 100	F	H P	85,2	84,1	82,7	80,2	76,7	72,6	67,8			
125 x 100	E	H P	90	89,2	87,6	85,4	82,3	78,5	74	62,9		
125 x 100	D	H P	97,5	96,6	95,1	92,9	90	86,4	82,1	70		
125 x 100	C	H P	104,9	103,9	102,3	100,2	97,7	94,5	90,1	77,9		
125 x 100	B	H P	112,4	111,6	110,1	108	105,6	102,5	98,4	86,3	71,2	
125 x 100	A	H P	119,8	119	117,6	115,6	113,3	110,5	106,7	95,5	80,8	71,8
NPSH	[m]		2,2	2,2	2,4	2,6	2,9	3,5	5,2	7,5	9,1	

DNa x DNm [mm]	Impellers Combination Комбинация насос. кол. Combinazione giranti	Capacity / Pasxod / Portata										
		[l/m]	0	2100	2400	2700	3000	3600	4200	4800	5400	5880
		[m³/h]	0	126	144	162	180	216	252	288	324	352,8
[l/s]	0	35	40	45	50	60	70	80	90	98		

MEC-MG 125HT-1/2 <b>HT</b>												
150 x 125	G	H P	81,5	80,3	79,1	77,7	75,8	70,6	63,4	54,1		
150 x 125	F	H P	90	88,2	86,4	84,6	82,6	77,4	70,2	60,7		
150 x 125	E	H P	96,7	94,3	92,6	90,7	88,5	83,1	76	67,2		
150 x 125	D	H P	102,1	100,6	99,5	98	96,2	91,5	85,2	77,1	67	90
150 x 125	C	H P	109,4	107,6	106,5	105,2	103,8	99,8	94,4	87,1	77,8	99,8
150 x 125	B	H P	116,6	115,1	114	112,8	111,4	108,1	103,5	97,2	88,9	80,5
150 x 125	A	H P	123,9	121,5	120,9	120	119	116,4	112,7	107,6	100,1	115,8
NPSH	[m]		2,4	2,5	2,6	2,7	2,9	3,4	4,1	5,3	8,2	

H = Total manometric head at the bowl assembly in [m]  
P = Power absorbed by the bowl assembly in [kW]

N.B. Further to the pump type please always indicate the impeller trimming. (A,B,C, etc.)  
Es.: MEC-AG.../A

H = Общая манометрич. высота корпуса насоса в [м] P = Потребл. мощность корпуса насоса в [кВт]

ПРИМ. Пожалуйста, всегда указывайте не только тип насоса, но и редукцию рабочего колеса (A, B, C и т. д.).  
Es.: MEC-AG.../A

H = Prevalenza manometrica totale al corpo pompa in [m]  
P = Potenza assorbita dal corpo pompa in [kW]

N.B. Oltre alla pompa, precisare sempre anche la riduzione girante. (A,B,C, ecc.)  
Es.: MEC-AG.../A

DNa x DNm [mm]	Impellers Combination Комбинация насос. кол. Combinazione giranti	Capacity / Pasxod / Portata										
		[l/m]	0	3600	4200	4800	5400	6000	6600	7200	8400	9240
		[m³/h]	0	216	252	288	324	360	396	432	504	554,4
[l/s]	0	60	70	80	90	100	110	120	140	154		

BHG200H3												
200 x 200	D	H P	16,8	15,6	15,5	15,3	14,8	14,1	13,1	11,8		
200 x 200	C	H P	18,5	17	16,9	16,6	16,1	15,2	14,2	12,9		
200 x 200	B	H P	20,7	19,3	19,1	18,8	18,2	17,2	16,1	13,1		
200 x 200	A	H P	22,7	21,6	21,5	21,2	20,6	19,7	18,5	15,4	12,5	
NPSH	[m]		3,6	3,7	3,9	4,2	4,4	4,7	5	5,9	7,1	

BHG200H4												
200 x 200	D	H P	16,8	15,6	15,5	15,3	14,8	14,1	13,1	11,8		
200 x 200	C	H P	18,5	17	16,9	16,6	16,1	15,2	14,2	12,9		
200 x 200	B	H P	20,7	19,3	19,1	18,8	18,2	17,2	16,1	13,1		
200 x 200	A	H P	22,7	21,6	21,5	21,2	20,6	19,7	18,5	15,4	12,5	
NPSH	[m]		3,6	3,7	3,9	4,2	4,4	4,7	5	5,9	7,1	

DNa x DNm [mm]	Impellers Combination Комбинация насос. кол. Combinazione giranti	Capacity / Pasxod / Portata										
		[l/m]	0	7200	7800	8400	9600	10800	12000	13200	14400	15600
		[m³/h]	0	432	468	504	576	648	720	792	864	936
[l/s]	0	120	130	140	160	180	200	220	240	260		

BHG250H3												
250 x 250	D	H P	19	13,8	13,7	13,4	12,5	11,1	9,3	7,2		
250 x 250	C	H P	19,6	15,6	15,6	15,4	14,6	13,3	11,5	9,5	7,1	
250 x 250	B	H P	20,6	16,8	16,8	16,7	16	14,9	13,4	11,4	9,1	
250 x 250	A	H P	21,7	18	17,9	17,8	17,3	16,4	15	13,3	11,1	8,6
NPSH	[m]		4,5	4,4	4,4	4,3	4,3	4,6	5,1	5,7	6,5	

BHG250H4												
250 x 250	D	H P	19	13,8	13,7	13,4	12,5	11,1	9,3	7,2		
250 x 250	C	H P	19,6	15,6	15,6	15,4	14,6	13,3	11,5	9,5	7,1	
250 x 250	B	H P	20,6	16,8	16,8	16,7	16	14,9	13,4	11,4	9,1	
250 x 250	A	H P	21,7	18	17,9	17,8	17,3	16,4	15	13,3	11,1	8,6
NPSH	[m]		4,5	4,4	4,4	4,3	4,3	4,6	5,1	5,7	6,5	

DNa x DNm [mm]	Impeller Combination Соединение паб. кол. Combinazione giranti	Capacity / Pascoð / Portata										
		[l/m]	0	240	360	480	600	720	840	960	1080	1200
		[m³/h]	0	14,4	21,6	28,8	36	43,2	50,4	57,6	64,8	72
		[l/s]	0	4	6	8	10	12	14	16	18	20

DNa x DNm [mm]	Impeller Combination Соединение паб. кол. Combinazione giranti	Capacity / Pascoð / Portata											
		[l/m]	0	960	1080	1200	1320	1500	1800	2100	2400	2640	
		[m³/h]	0	57,6	64,8	72	79,2	90	108	126	144	158,4	
		[l/s]	0	16	18	20	22	25	30	35	40	44	

MEC-MG 65-1H3/3												
80 x 65	E	H P	59,1	59,4	58,2	55,1	50,2	43,5				
			5,2	6,2	7	7,5	7,8					
80 x 65	D	H P	61,3	61,8	60,6	57,6	52,9	46,3				
			5,4	6,4	7,2	7,9	8,4					
80 x 65	C	H P	63,5	64	62,7	59,8	55,4	49,3				
			5,6	6,6	7,5	8,3	8,8					
80 x 65	B	H P	66,2	66,9	66	62,6	57,8	51,4				
			5,9	7	7,9	8,7	9,3					
80 x 65	A	H P	69	69,7	68,2	65	60,5	54,1				
			6,2	7,3	8,3	9,1	9,7					
NPSH	[m]		2,4	2,4	2,4	3	5,7					

MEC-MG 80H3/2													
100 x 80	I	H P	59	59,1	58	56,6	54,9	51,9	46	38,8			
			-	14,6	15,8	16,8	17,8	19	20,7	21,4			
100 x 80	H	H P	62	61,8	60,3	58,6	56,6	53,4	47,3	40,2			
			-	15,3	16,4	17,4	18,3	19,5	21,1	22			
100 x 80	G	H P	65	65,8	63,9	61,9	59,7	56,2	49,8	41,9			
			-	16,2	17,3	18,3	19,2	20,4	21,9	22,8			
100 x 80	F	H P	68	69,5	67	64	60,5	53,7	45,9	37,4			
			-	17,1	18,4	19,5	20,5	21,8	23,5	24,4			
100 x 80	E	H P	71	71,6	70,3	68,5	66,6	63,3	56,8	49,7			
			-	17,8	19,1	20,3	21,4	22,8	24,7	26			
100 x 80	D	H P	73,9	74,6	73,5	72	70,4	67,5	61,6	54,3	46,2		
			-	18,6	20	21,3	22,5	24,2	26,5	28	29,1		
100 x 80	C	H P	76,4	77,8	76,7	75,3	73,6	70,7	65	58,4	50,9		
			-	19,5	20,9	22,3	23,5	25,2	27,7	29,6	30,9		
100 x 80	B	H P	80,9	81,3	80,3	78,9	77,4	74,8	69,5	62,8	54,2		
			-	20,7	22,2	23,5	24,8	26,5	29,1	31,2	32,7		
100 x 80	A	H P	85,2	85,3	84,1	82,8	81,2	78,6	73,3	66,7	58,6	50,2	
			-	22,2	23,6	24,8	26	27,7	30,2	32,6	34,7	35,4	
NPSH	[m]		2,5	2,5	2,5	2,5	2,6	2,8	3,4	4,5	6,1		

MEC-MG 65-2H3/3												
80 x 65	E	H P	60,4	62	61,1	59,3	55,8	50,7	44,7	37,5	29,5	
			-	5,5	6,6	7,5	8,2	8,8	9,2	9,5	9,7	
80 x 65	D	H P	62,2	64,7	63,9	62	58,9	54,2	48,2	40,9	33,2	
			-	5,8	6,9	7,9	8,7	9,3	9,8	10,2	10,4	
80 x 65	C	H P	64,1	67	66,3	64,6	61,5	57,2	51,5	44,7	37,1	
			-	6	7,2	8,2	9,1	9,8	10,4	10,8	11,2	
80 x 65	B	H P	67,2	69,9	69,1	67,2	63,9	59,6	54,5	47,7	40,1	
			-	6,3	7,6	8,6	9,5	10,2	10,9	11,5	11,9	
80 x 65	A	H P	70,3	72,2	71,6	69,6	66,2	61,7	56,4	50,1	42,7	33,5
			-	6,6	7,9	9	9,9	10,7	11,4	12	12,6	13,1
NPSH	[m]		2,1	2,2	2,4	2,7	3,2	4	5,2	6,8	8,9	

MEC-MG 80H3/3													
100 x 80	H	H P	94	91,9	89,4	86,7	83,8	79	69,9	58,3			
			-	22,6	24,2	25,6	27	28,8	31,5	33,3			
100 x 80	G	H P	98	97,3	94,9	92,2	89,3	84,5	75,4	64,3			
			-	23,9	25,6	27,1	28,5	30,4	33,2	35,3			
100 x 80	F	H P	100	100	97,9	95,6	92,9	88,5	79,5	68,2			
			-	24,8	26,4	28	29,5	31,5	34,5	36,7			
100 x 80	E	H P	103	102,6	100,8	98,5	95,9	91,6	83,3	73			
			-	25,5	27,2	28,9	30,4	32,6	35,8	38,3			
100 x 80	D	H P	106	105,5	103,6	101,4	98,9	95	87,2	77,4	64,6		
			-	26,3	28,2	29,8	31,5	33,7	37	39,9	42,2		
100 x 80	C	H P	109	108,9	106,9	104,6	102,2	98,1	90,4	81,2	68,8		
			-	27,6	29,3	30,9	32,5	34,7	38,2	41,2	43,8		
100 x 80	B	H P	113,1	112,5	110,8	108,7	106,5	102,5	94,6	85,3	73,1		
			-	28,9	30,6	32,4	34	36,3	39,8	42,8	45,4		
100 x 80	A	H P	116,9	115	113	110,8	106,9	99,1	89,9	78,3	66,7		
			-	32,3	34	35,6	38	41,6	44,6	47,3	50,2		
NPSH	[m]		1,4	1,4	1,5	1,5	1,7	2,2	3,5	5,6			

MEC-MG 65-3H3/3												
80 x 65	G	H P	56,5	58,6	57,4	54,9	51,5	47,1	42			
			-	6,4	7,3	8,1	8,8	9,3	9,8			
80 x 65	F	H P	59,5	61,5	60,4	58,1	55	50,9	46,3			
			-	6,7	7,6	8,5	9,2	9,9	10,5			
80 x 65	E	H P	63,5	64,4	63,6	61,7	58,7	54,8	50,7	45,4		
			-	7	8	8,9	9,8	10,6	11,3	11,8		
80 x 65	D	H P	65,7	66,9	66	64,1	61,2	57,4	52,9	47,8		
			-	7,3	8,3	9,3	10,2	11	11,7	12,3		
80 x 65	C	H P	68,2	69,6	68,9	67,2	64,3	60,4	56	51,1		
			-	7,7	8,8	9,8	10,7	11,5	12,2	13		
80 x 65	B	H P	70,7	72,5	71,4	69,4	66,6	63	58,9	54,2	49	
			-	8,1	9,2	10,2	11,1	11,9	12,8	13,6	14,4	
80 x 65	A	H P	73,6	74,8	73,9	72	69,2	65,7	61,8	57,8	53,2	
			-	8,4	9,6	10,6	11,6	12,5	13,4	14,4	15,3	
NPSH	[m]		1,7	1,8	1,9	2,2	2,5	3	3,7	4,5		

MEC-MG 80-4H3/3													
100 x 80	A	H P	135	126,7	125	123,2	121,2	117,9	110,8	101,1	89		
			-	31,1	32,9	34,8	36,7	39,5	43,6	47,3	50,9		
NPSH	[m]		1,7	1,7	1,8	1,9	2,1	2,7	3,7	5,3			

MEC-MG 65-1H3/4												
80 x 65	E	H P	78,5	78,4	76	71,9	65,4	56,7	46,3			
			-	7,7	8,8	9,7	10,5	10,9				
80 x 65	D	H P	80,9	81	78,8	74,5	67,8	59,2	49,7			
			-	6,6	8	9,1	10,1	10,9	11,4			
80 x 65	C	H P	83,4	83,3	81	76,7	70	61,5	52,2			
			-	6,9	8,3	9,5	10,6	11,4	12			
80 x 65	B	H P	86,5	86,7	83,9	79,4	72,7	63,7	54,2			
			-	7,3	8,8	10	11,1	11,9	12,5			
80 x 65	A	H P	89,5	89,6	86,5	82	75,6	66,2	55,9			
			-	7,8	9,2	10,5	11,6	12,4	13,3			
NPSH	[m]		2,5	2,5	2,6	3	4	6,3				

MEC-MG 80-4H3/4													
100 x 80	A	H P	167	156,4	154,2	152	149,5	145,1	136,1	125,3	111		
			-	40,3	42,7	44,9	47,2	50,3	55	59,3	63		
NPSH	[m]		2,5	2,5	2,7	2,8	3,1	3,6	4,3	5,3			

MEC-MG 65-2H3/4												
80 x 65	D	H P	82,3	83,5	81,9	78,5	73,9	67,7	60,1	50,4	39,5	
			-	7,4	8,7	10	11	11,9	12,7	13,2	13,6	

# MEC-MG / MEC-AG / BHG

## 1750

n [min<sup>-1</sup>]

Operating data  
Рабочие характеристики  
Caratteristiche di funzionamento



DNa x DNm [mm]	Impellers Combination Сочетание пат. колес Combinazione giranti	Capacity / Пакоб / Portata										
		[l/m]	0	1500	1800	2100	2400	2700	3000	3600	4200	4800
		[m <sup>3</sup> /h]	0	90	108	126	144	162	180	216	252	288
		[l/s]	0	25	30	35	40	45	50	60	70	80

DNa x DNm [mm]	Impellers Combination Сочетание пат. колес Combinazione giranti	Capacity / Пакоб / Portata										
		[l/m]	0	2400	2700	3000	3300	3600	4200	4800	5400	6000
		[m <sup>3</sup> /h]	0	144	162	180	198	216	252	288	324	360
		[l/s]	0	40	45	50	55	60	70	80	90	100

MEC-MG 100HT-1/2												
HT												
125 x 100	G	H P	94,6	93,9	93	91	88,3	84,9	80,9	70,3		
125 x 100	F	H P	101,9	101,1	100,1	98	94,8	90,8	86,1	75,3		
125 x 100	E	H P	107,8	107,5	106	103,9	101,1	97,5	93,2	82,5		
125 x 100	D	H P	116,7	115,8	114,9	112,8	110,1	106,9	102,8	91,9		
125 x 100	C	H P	125,6	124,7	123,5	121,5	119,1	116,2	112,4	101,4	86,2	
125 x 100	B	H P	134,5	133,9	132,8	130,8	128,4	125,6	122,1	111,4	96,6	
125 x 100	A	H P	143,4	142,6	141,7	139,8	137,6	134,9	131,6	121,9	107,6	91
NPSH	[m]		2,3	2,3	2,4	2,6	2,8	3,4	4,8	6,7	8,8	

MEC-MG 125HT-1/2												
HT												
150 x 125	G	H P	97,6	95,7	94,3	92,7	90,6	88	81,4	72,7	61,9	
150 x 125	F	H P	107,8	104,9	103	101	98,8	96,1	89,5	80,8	69,7	
150 x 125	E	H P	115,8	112,2	110,3	108,2	105,8	103	96,3	87,9	77,7	
150 x 125	D	H P	122,2	120,1	118,7	117	115	112,6	106,7	99,1	89,7	78,2
150 x 125	C	H P	130,9	128,4	127,1	125,7	124,1	122,2	117,3	110,9	102,3	91,5
150 x 125	B	H P	139,6	137,3	136	134,6	133,2	131,6	127,8	122,2	114,9	103,8
150 x 125	A	H P	148,2	145,2	144,5	143,6	142,4	141,2	138	123,1		
NPSH	[m]		2,5	2,5	2,6	2,7	2,9	3,4	4,1	5	6,4	

MEC-MG 100-1/2												
125 x 100	E	H P	106,5	102,7	99,8	95,9	91,3					
125 x 100	D	H P	113,6	110,2	107,4	103,5	98,9					
125 x 100	C	H P	120,7	118	115,5	111,8	107,1					
125 x 100	B	H P	129,6	126,6	124	120,4	116	111,3				
125 x 100	A	H P	138,3	135,2	132,7	129,3	125,1	120,3				
NPSH	[m]		3,2	4,2	5,7	8	10,9					

DNa x DNm [mm]	Impellers Combination Сочетание пат. колес Combinazione giranti	Capacity / Пакоб / Portata										
		[l/m]	360	480	600	720	840	960	1080	1200	1320	1560
		[m <sup>3</sup> /h]	21,6	28,8	36	43,2	50,4	57,6	64,8	72	79,2	93,6
		[l/s]	6	8	10	12	14	16	18	20	22	26

MEC-MG 100-2/2												
125 x 100	E	H P	107	106,3	105	103	100	95,8	91			
125 x 100	D	H P	116,5	114,1	112,8	111	108,2	104,5	100	88,5		
125 x 100	C	H P	124,3	121,7	120,6	119,1	116,7	113,3	109,2	98,9		
NPSH	[m]		2,5	2,6	2,7	3	3,4	4	6,1			

MEC-AG 3H3/65												
80 x 65	F	H P	20,6	20,3	19,5	18,4	17	15	12,6			
80 x 65	E	H P	23	22,9	22,2	21,1	19,7	17,8	15,7	12,9		
80 x 65	D	H P	25,4	25,3	24,8	23,8	22,5	20,8	18,7	16,2	13,1	
80 x 65	C	H P	27,9	27,9	27,3	26,5	25,2	23,7	21,7	19,3	16,3	
80 x 65	B	H P	30,2	30,3	30	29,3	28,2	26,8	25,1	23	20,3	
80 x 65	A	H P	32,7	32,5	32	31,2	30	28,4	26,4	23,9	17,6	
NPSH	[m]		3	3	3,1	3,1	3,3	3,4	3,7	4	4,8	

MEC-MG 100-1/3												
100 x 100	F	H P	148,8	142,1	137,4	130,9	122,8					
100 x 100	E	H P	157,1	150,2	145,1	138,6	130,8					
NPSH	[m]		3	4	5,4	7,6	10,6					

DNa x DNm [mm]	Impellers Combination Сочетание пат. колес Combinazione giranti	Capacity / Пакоб / Portata										
		[l/m]	960	1080	1200	1320	1440	1560	1800	2100	2400	2520
		[m <sup>3</sup> /h]	57,6	64,8	72	79,2	86,4	93,6	108	126	144	151,2
		[l/s]	16	18	20	22	24	26	30	35	40	42

MEC-MG 100-1K/3												
100 x 100	D	H P	164,3	157,7	153,2	146,8	139,1					
100 x 100	C	H P	170,4	165,2	160,9	155,2	148,1	140,2				
100 x 100	B	H P	178,8	173,2	168,5	162,5	155,2	147,2				
100 x 100	A	H P	187,9	179,9	175,5	167,0	163,3	155,4				
NPSH	[m]		3	4	5,4	7,6	10,6					

MEC-AG 3H4/80												
100 x 80	E	H P	22,7	22,2	21,4	20,6	19,7	18,6	16,2			
100 x 80	D	H P	25,7	25,1	24,3	23,5	22,7	21,8	19,5	15,7		
100 x 80	C	H P	28,4	27,9	27,4	26,6	25,9	25	22,9	19,4		
100 x 80	B	H P	31,1	30,7	30,1	29,4	28,7	27,9	26	22,8	18,2	
100 x 80	A	H P	33,6	33,2	32,7	32,1	31,5	30,8	29,1	26,2	22	20
NPSH	[m]		2,1	2,1	2,3	2,4	2,6	2,8	3,1	3,8	4,6	

MEC-MG 100-2/3												
125 x 100	G	H P	141,1	139,2	137,2	134,3	130,2	124,9	118,3			
125 x 100	F	H P	152,6	150,3	148,4	145,7	141,6	136,2	130	112,7		
NPSH	[m]		2,5	2,5	2,7	2,8	3,2	3,6	5,5			

MEC-AG 4H4/80												
100 x 80	G	H P	34,2	33,6	32,8	31,9	30,9	29,7	27,1			
100 x 80	F	H P	36,5	35,9	35,2	34,3	33,3	32,2	29,5			
100 x 80	E	H P	39,3	38,8	38	37,2	36,1	35	32,4	28,5		
100 x 80	D	H P	42,8	42,3	41,6	40,8	39,8	38,7	36,2	32,7		
100 x 80	C	H P	46	45,5	44,8	44	43,1	42	39,6	36,3		
100 x 80	B	H P	49,5	49	48,3	47,5	46,5	45,5	43,1	39,5	35,5	
100 x 80	A	H P	52,8	52,3	51,8	51	50,1	49	46,5	42,8	38,4	36,5
NPSH	[m]		2,2	2,2	2,3	2,4	2,4	2,5	2,7	3,2	4,2	

MEC-MG 100-2K/3												
125 x 100	E	H P	164,3	161,3	159,3	156,5	152,6	147,3	141,1	124,7		
125 x 100	D	H P	171,5	167,8	166,3	164,1	160,7	155,8	149,5	133,1		
NPSH	[m]		2,5	2,5	2,7	2,8	3,2	3,6	5,5			

H = Total manometric head at the bowl assembly in [m]  
P = Power absorbed by the bowl assembly in [kW]

N.B. Further to the pump type please always indicate the impeller trimming. (A,B,C, etc.)  
Ex.: MEC-AG.../A

H = Общая манометрич. высота корпуса насоса в [M P]  
P = Потребл. мощность корпуса насоса в [кВт]

ПРИМ. Пожалуйста, всегда указывайте не только тип насоса, но и редукцию рабочего колеса (A, B, C и т. д.).  
Ex.: MEC-AG.../A

H = Prevalenza manometrica totale al corpo pompa in [m]  
P = Potenza assorbita dal corpo pompa in [kW]

N.B. Oltre alla pompa, precisare sempre anche la riduzione girante. (A,B,C, ecc.)  
Es.: MEC-AG.../A

DNa x DNm [mm]	Impeller Combination / Сочетание паг. кон. Combinazione giranti/	Capacity / Расход / Portata										
		[l/m]	1200	1500	1800	2100	2400	2700	3000	3300	3600	3900
		[m <sup>3</sup> /h]	72	90	108	126	144	162	180	198	216	234
		[l/s]	20	25	30	35	40	45	50	55	60	65

DNa x DNm [mm]	Impeller Combination / Сочетание паг. кон. Combinazione giranti/	Capacity / Расход / Portata										
		[l/m]	1500	1800	2400	3000	3600	4200	4800	5400	6000	6600
		[m <sup>3</sup> /h]	90	108	144	180	216	252	288	324	360	396
		[l/s]	25	30	40	50	60	70	80	90	100	110

MEC-AG 5/100												
125 x 100	E	H	55,1	54,5	53,6	52,5	51,2	49,5	47,4	44,5	40,8	
		P	19,6	22,1	24,2	26,3	28,3	30,3	32,2	34,1	35,7	
125 x 100	D	H	63,6	63	62	60,8	59,4	57,6	55,5	52,8	49,4	
		P	23,1	25,9	28,5	30,9	33,3	35,5	37,7	39,7	41,7	
125 x 100	C	H	72	71,5	70,6	69,5	68,1	66,3	64	61,3	57,7	52,6
		P	27,1	30,4	33,5	36,3	39,1	41,6	44,1	46,3	48,3	50,2
125 x 100	B	H	79,2	78,7	77,9	77	75,7	74,1	72,1	69,5	65,8	59,9
		P	31,6	35,2	38,5	41,7	44,9	48	50,8	53,4	55,5	56,9
125 x 100	A	H	87,9	87,5	86,9	86,2	84,9	83,1	80,4	77,1	73,2	68,7
		P	38,7	42,5	46,1	49,6	52,9	56	58,9	61,5	64	66,3
NPSH	[m]		1,7	1,9	2	2,2	2,6	3	3,5	4,1	4,8	5,6

MEC-AG 3/125												
150 x 125	G	H	35,5	35,3	34,6	33,1	30,9	27,7	23			
		P	14	15,7	18,8	21,4	23,5	25,1	25,5			
150 x 125	F	H	38,5	38,6	38,2	36,9	34,8	31,9	28,2			
		P	15,2	17,2	20,8	23,8	26,3	28,3	30			
150 x 125	E	H	41,4	41,4	41,1	40,3	38,7	36,2	32,6			
		P	16,5	18,6	22,6	26,1	29,3	32	33,9			
150 x 125	D	H	45	44,9	44,6	43,8	42,3	40	36,7	31,7		
		P	18,3	20,6	24,7	28,6	32,2	35,3	37,7	39,3		
150 x 125	C	H	48,1	47,7	47,7	46,9	45,5	43,3	40,2	35,8		
		P	22,5	27,1	31,4	34,8	38,1	41	43,2			
150 x 125	B	H	51,2	51	50,4	49,1	46,9	43,9	39,8			
		P	24,7	29,6	33,9	38	41,7	44,8	47,4			
150 x 125	A	H	54,3	54	52,9	51	48,3	44,6	40,2			
		P	32,5	37,3	41,8	45,8	49,4	52,6				
NPSH	[m]		2,3	2,3	2,4	2,6	3	3,4	3,9	4,8	5,7	

MEC-AG 2H4/100												
125 x 100	E	H	12,3	11,3	10	8,3						
		P	3,6	3,9	4,1	4,3						
125 x 100	D	H	14,4	13,5	12,2	10,8	9,2					
		P	4,2	4,5	4,8	5	5,3					
125 x 100	C	H	16,6	15,9	14,9	13,6	11,9	9,8				
		P	4,8	5,3	5,7	6	6,3	6,5				
125 x 100	B	H	18,3	17,6	16,6	15,3	13,7	11,9				
		P	5,4	5,9	6,4	6,8	7,1	7,4				
125 x 100	A	H	19,7	19,3	18,4	17,2	15,6	13,8	11,7			
		P	6	6,6	7,2	7,6	8	8,4	8,6			
NPSH	[m]		1,6	1,8	2	2,4	2,9	3,6	4,4			

MEC-AG 4-1/125												
150 x 125	E	H	56	55,9	55	53,1	50,1	45,8	39,3			
		P	23,6	26,1	30,9	35,4	39,6	43,4	46,5			
150 x 125	D	H	63,3	63,4	62,8	61,2	58,5	54,5	49,4	42,3		
		P	27,6	30,5	36,1	41,3	46	50,2	54,1	57,3		
150 x 125	C	H	70	70,4	70,5	69,5	67,3	64	60	54,8		
		P	32,1	35,3	41,7	47,9	53,4	58,5	63,4	68,3		
150 x 125	B	H	78,9	78,9	77,9	75,9	72,9	68,9	64,1	57,4		
		P	41,9	48,5	55,2	61,4	66,9	72,1	77,3	82,1		
150 x 125	A	H	88,6	88,3	87,4	85,6	82,8	79	74	67,8	59,8	
		P	51,6	57,2	64,2	71,2	77,4	82,8	88	93,2	97,2	
NPSH	[m]		2,4	2,4	2,6	2,8	3,3	3,8	4,4	5,2	6,4	

MEC-AG 3H4/100												
125 x 100	E	H	23	22,4	21,4	19,8	17,7	15,4	12,6			
		P	6,9	7,8	8,5	9,1	9,6	9,9	10			
125 x 100	D	H	25,3	24,8	24	22,7	20,9	18,7	16	13		
		P	7,6	8,6	9,5	10,2	10,8	11,3	11,5	11,5		
125 x 100	C	H	27,6	27,3	26,8	25,9	24,3	22,2	19,5	16,5		
		P	8,5	9,6	10,6	11,4	12,2	12,8	13,2	13,3		
125 x 100	B	H	30	29,7	29,1	28,1	26,7	24,7	22,3	19,5	16,6	
		P	9,4	10,6	11,7	12,5	13,3	13,9	14,5	14,8	15	
125 x 100	A	H	32,1	31,9	31,5	30,7	29,3	27,4	25,1	22,5	19,5	16,5
		P	10,3	11,7	12,8	13,8	14,6	15,3	16	16,4	16,7	16,8
NPSH	[m]		2,1	2,1	2,2	2,5	2,8	3,3	4	4,8	5,8	7

MEC-AG 1H4/125												
150 x 125	E	H	11,9	11,2	9,4	7,2						
		P	5,1	5,3	5,5	5,5						
150 x 125	D	H	13,7	13,2	11,6	9,6	7,1					
		P	5,8	6	6,4	6,7	6,8					
150 x 125	C	H	15,6	15,3	14,1	12,3	10	7,2				
		P	6,5	6,8	7,6	8,1	8,5	8,6				
150 x 125	B	H	18	17,6	16,3	14,5	12,2	9,5				
		P	7,5	7,9	8,6	9,3	9,8	10,1				
150 x 125	A	H	19,4	19,1	18,1	16,4	14,2	11,5	8,5			
		P	8,2	8,7	9,6	10,5	11,2	11,6	11,8			
NPSH	[m]		2,2	2,4	2,9	3,6	4,3	5,2	6,3			

MEC-AG 4H4/100												
125 x 100	G	H	34,9	34,4	33,4	31,9	30,1	28,1	25,7			
		P	10,4	12	13,3	14,4	15,4	16,4	17,3			
125 x 100	F	H	38,2	37,6	36,7	35,4	33,8	31,9	29,6	26,8		
		P	11,5	13,1	14,6	16	17,2	18,3	19,4	20,3		
125 x 100	E	H	40,7	39,9	38,7	37,1	35,4	33,5	31,2			
		P	14,3	15,9	17,4	18,8	20,1	21,5	22,8			
125 x 100	D	H	44,4	43,8	42,7	41,2	39,5	37,6	35,4	32,3		
		P	15,8	17,6	19,3	20,9	22,4	23,8	25,2	26,4		
125 x 100	C	H	47,7	47,3	46,4	45	43,3	41,4	39,3	36,8		
		P	17,1	19,2	21	22,8	24,4	26	27,6	29,2		
125 x 100	B	H	51,5	51,1	50,4	49,2	47,6	45,7	43,6	41,1		
		P	18,8	21	23,1	25	26,9	28,7	30,4	32,1		
125 x 100	A	H	55,1	54,8	54,2	53,2	51,8	50,2	48,2	46,1	43,6	
		P	20,5	22,9	25,2	27,3	29,3	31,4	33,4	35,5	37,6	
NPSH	[m]		2,3	2,3	2,4	2,6	2,9	3,2	3,7	4,4	5,2	6,2

MEC-AG 2H4/125												
150 x 125	E	H	23	21,7	19,6	17	13,6					
		P	10,2	11,7	13	13,9	14,3					
150 x 125	D	H	25,9	25	23,2	20,6	17,3	13				
		P	11,7	13,1	14,6	16	16,8	17,3				
150 x 125	C	H	28,3	27,7	26,4	24,1	20,9	17,3				
		P	12,9	14,8	16,4	17,9	19,2	20,2				
150 x 125	B	H	30,8	30,1	28,7	26,5	23,6	20,1	15,9			
		P	14,4	16,4	18,1	19,5	20,9	22,2	23,3			
150 x 125	A	H	32,6	32	30,9	29,1	26,8	23,7	20			
		P	15,6	17,9	19,8	21,6	23,3	25	26,8	</		

# MEC-MG / MEC-AG / BHG



1750 n [min<sup>-1</sup>]

Operating data  
Рабочие характеристики  
Caratteristiche di funzionamento

DNa x DNm [mm]	Impellers Combination Комбинация насосов Combinazione giranti	Capacity / Pasход / Portata										
		[l/m]	0	4200	4800	5400	6000	6600	7200	7800	8400	9000
		[m <sup>3</sup> /h]	0	252	288	324	360	396	432	468	504	540
		[l/s]	0	70	80	90	100	110	120	130	140	150

DNa x DNm [mm]	Impellers Combination Комбинация насосов Combinazione giranti	Capacity / Pasход / Portata										
		[l/m]	0	8400	9600	10800	12000	13200	14400	15600	16800	18000
		[m <sup>3</sup> /h]	0	504	576	648	720	792	864	936	1008	1080
		[l/s]	0	140	160	180	200	220	240	260	280	300

BHG200H3												
200 x 200	D	H P	19,9 - 18,7	18,4 18,7	18,2 20,2	17,7 21,4	17 22,5	16 23,5	14,8 24,2	13,3 24,6		
200 x 200	C	H P	22 - 20,1	19,9 20,4	19,5 22	18,8 23,4	17,8 24,6	16,6 25,5	14,9 26,1	12,9 26,5		
200 x 200	B	H P	24,5 - 22,7	22,5 23,3	22,3 25,1	21,8 26,8	21,1 29,6	20,1 30,7	18,7 31,5	16,8 31,9	14,5 32	
200 x 200	A	H P	27,1 -	25,4 28,9	25,1 30,7	24,7 30,7	24,1 32,3	23,1 33,7	21,8 34,9	19,9 35,8	17,4 36,6	
NPSH		[m]	3	3,5	4	4,4	4,9	5,4	6	6,6	7,4	

BHG250H3												
250 x 250	D	H P	22 - 15,8	15,4 32,5	14,2 32,7	12,6 32,4	10,7 31,6	8,5 30,2				
250 x 250	C	H P	23,3 - 18	17,6 37,2	16,5 37,5	15,1 37,3	13,3 36,2	11,2 34,3	8,6 31,3			
250 x 250	B	H P	24,6 - 19,8	19,3 41,3	18,4 41,8	17,1 42,2	15,5 41,5	13,5 40	11,1 37,5	8,5 34,4		
250 x 250	A	H P	26,7 - 21,2	20,9 45	20,1 45,7	19 46,3	17,7 46,6	15,9 45,8	13,7 44,3	11,2 41,8	8,5 38,3	
NPSH		[m]	4,9	4,8	4,8	5	5,4	6,1	6,9	7,9	9,5	

BHG200H4												
200 x 200	D	H P	19,9 - 18,4	18,2 18,7	17,7 20,2	17 21,4	16 22,5	14,8 23,5	13,3 24,2	11,8 24,6		
200 x 200	C	H P	22 - 20,1	19,9 20,4	19,5 22	18,8 23,4	17,8 24,6	16,6 25,5	14,9 26,1	12,9 26,5		
200 x 200	B	H P	24,5 - 22,7	22,5 23,3	22,3 25,1	21,8 26,8	21,1 29,6	20,1 30,7	18,7 31,5	16,8 31,9	14,5 32	
200 x 200	A	H P	27,1 -	25,4 28,9	25,1 30,7	24,7 30,7	24,1 32,3	23,1 33,7	21,8 34,9	19,9 35,8	17,4 36,6	
NPSH		[m]	3	3,5	4	4,4	4,9	5,4	6	6,6	7,4	

BHG250H4												
250 x 250	D	H P	22 - 15,8	15,4 32,5	14,2 32,7	12,6 32,4	10,7 31,6	8,5 30,2				
250 x 250	C	H P	23,3 - 18	17,6 37,2	16,5 37,5	15,1 37,3	13,3 36,2	11,2 34,3	8,6 31,3			
250 x 250	B	H P	24,6 - 19,8	19,3 41,3	18,4 41,8	17,1 42,2	15,5 41,5	13,5 40	11,1 37,5	8,5 34,4		
250 x 250	A	H P	26,7 - 21,2	20,9 45	20,1 45,7	19 46,3	17,7 46,6	15,9 45,8	13,7 44,3	11,2 41,8	8,5 38,3	
NPSH		[m]	4,9	4,8	4,8	5	5,4	6,1	6,9	7,9	9,5	

H = Total manometric head at the bowl assembly in [m]  
P = Power absorbed by the bowl assembly in [kW]

H = Общая манометрич. высота корпуса насоса в [М]  
P = Потребл. мощность корпуса насоса в [кВт]

H = Prevalenza manometrica totale al corpo pompa in [m]  
P = Potenza assorbita dal corpo pompa in [kW]

DNa x DNm [mm]	Impeller Combination Соединение паф. кол. Combinazione giranti	Capacity / Pasход / Portata										
		[l/m]	0	240	360	480	600	720	840	1200	1500	1560
		[m <sup>3</sup> /h]	0	14,4	21,6	28,8	36	43,2	50,4	72	90	93,6
		[l/s]	0	4	6	8	10	12	14	20	25	26

DNa x DNm [mm]	Impeller Combination Соединение паф. кол. Combinazione giranti	Capacity / Pasход / Portata										
		[l/m]	0	1200	1320	1440	1560	1800	2100	2400	2700	2880
		[m <sup>3</sup> /h]	0	72	79,2	86,4	93,6	108	126	144	162	172,8
		[l/s]	0	20	22	24	26	30	35	40	45	48

MEC-MG 65-1H3/3											
80 x 65	E	H P	77,2 -	77,4 7,1	76,2 8,5	73,6 9,7	69,5 10,6	63,8 11,3	55,7 11,7		
80 x 65	D	H P	79,9 -	80,6 7,5	79,5 8,8	76,9 10,1	72,7 11,1	67 11,9	59,6 12,5		
80 x 65	C	H P	82,6 -	83,5 7,9	82,6 9,2	79,9 10,5	75,7 11,6	70,5 12,5	63,4 13,3		
80 x 65	B	H P	86,3 -	86,8 8,2	85,8 9,6	83,4 10,5	79,2 12,1	73,7 13,1	66,4 14		
80 x 65	A	H P	90 -	90,3 8,5	89 10,1	86,7 11,5	82,6 12,7	77,2 13,7	69,5 14,6		
NPSH		[m]		2,2	2,2	2,2	2,4	3	5,7		

MEC-MG 80H3/2											
100 x 80	I	H P	75,9 -	76,1 22,2	74,9 23,4	73,5 24,6	72 25,7	68,1 27,9	61 30	51,7 31	
100 x 80	H	H P	80,1 -	80,1 23,4	78,9 24,7	77,5 26	75,9 27,2	71,8 30,4	64,7 31,5	55,4 32,7	
100 x 80	G	H P	84 -	84,7 24,9	83,1 26	81,2 27,2	79,1 28,3	74,4 30,4	67,2 32,6	58,3 34,1	
100 x 80	F	H P	88 -	88,3 26,1	86,7 27,3	85 28,6	83,1 29,8	78,6 32	71,4 34,4	62 35,9	
100 x 80	E	H P	91,9 -	92,1 27,4	90,4 28,7	88,7 30	86,7 31,2	82,2 33,5	75,1 36,1	66,2 37,9	
100 x 80	D	H P	96,6 -	97,2 29,2	95,4 30,5	93,6 31,8	91,5 33,1	87 35,5	79,7 38,1	70,9 40,2	
100 x 80	C	H P	99,8 -	100 32,1	98,2 33,5	96,1 34,9	94,5 37,4	84,5 40,3	76 42,6	66,4 44,3	
100 x 80	B	H P	105,6 -	104,7 33,9	102,9 35,4	101 36,9	96,7 39,7	90 42,8	81,9 45,5	72,5 47,6	
100 x 80	A	H P	110 -	109,3 35,7	107,6 37,2	105,8 38,9	102 42	95,9 45,5	87,8 48,6	78,6 50,9	72,7 52,1
NPSH		[m]		2,6	2,6	2,6	2,7	2,9	3,6	4,7	6,3

MEC-MG 65-2H3/3											
80 x 65	E	H P	79,9 -	80,4 9,2	78,6 10,5	75,7 11,6	71,6 12,5	65,9 13,2	40,4 14,2		
80 x 65	D	H P	82,8 -	83,9 9,6	82,3 11	79,5 12,1	75,4 13,1	69,7 14	45,7 15,5		
80 x 65	C	H P	87,2 -	87,2 10	85,9 11,4	83 12,6	78,9 13,7	74 14,7	50,4 16,7		
80 x 65	B	H P	89,4 -	90,5 10,5	89,1 12	86,3 13,2	82,3 14,3	76,6 15,4	53,4 17,7		
80 x 65	A	H P	93 -	93,5 11	91,8 12,5	89,3 13,8	85,4 14,9	79,9 16	55,9 18,6		
NPSH		[m]		2,7	2,9	3,3	3,8	4,5	8,8		

MEC-MG 80H3/3											
100 x 80	H	H P	118 -	119,1 35,3	116,6 37,2	113,8 38,9	110,7 40,4	103,5 43,1	92,9 45,9		
100 x 80	G	H P	123,6 -	126,7 37,6	124,2 39,6	121,5 41,4	118,3 43,1	111 46	100,3 48,8	87,3 51,1	
100 x 80	F	H P	128,6 -	130,3 38,9	127,9 40,9	125,1 42,8	122,1 44,5	115,5 47,5	104,7 50,6	92 53	
100 x 80	E	H P	132,9 -	134,3 40,1	131,8 42,2	129 44,1	126,1 45,8	119 48,9	108,5 52,1	95,8 54,9	
100 x 80	D	H P	136,9 -	136,5 44	133,7 45,9	130,7 47,7	123,6 50,7	113 54,1	100,6 57,1		
100 x 80	C	H P	140,7 -	140,7 45,6	138,1 47,6	135 49,4	127,9 52,6	118,1 56,4	106,1 59,7	91,8 61,7	
100 x 80	B	H P	145 -	145,5 47,5	143 49,6	140,2 51,7	133,6 55	123,4 58,8	110,7 62,1	96,8 64,4	
NPSH		[m]		2,3	2,3	2,4	2,4	2,7	3,4	4,4	6,2

MEC-MG 65-3H3/3											
80 x 65	G	H P	73,6 -	76,8 9	76,2 10,2	74,5 11,4	71,5 12,4	67,7 13,3			
80 x 65	F	H P	78,1 -	80,9 9,5	80,5 10,8	78,8 11,9	75,7 13	71,8 14	55,6 16,4		
80 x 65	E	H P	82,6 -	84,6 10	84 11,2	82,5 12,5	79,8 13,7	76 14,8	60,9 17,4		
80 x 65	D	H P	85,9 -	88 10,4	87,4 11,8	86 13,1	83,5 14,3	79,9 15,5	64,3 18,1		
80 x 65	C	H P	88,8 -	91 12,4	89,5 13,7	86,9 14,9	83,2 16,1	67,4 18,9			
80 x 65	B	H P	92,6 -	94,7 12,9	93,3 14,3	90,8 15,6	87,2 16,8	72,6 20			
80 x 65	A	H P	96 -	97,3 13,4	96 14,9	93,5 16,2	90,2 17,4	77,3 21,1			
NPSH		[m]		1,7	1,8	2	2,3	2,7	4,2		

MEC-MG 80-4H3/3											
100 x 80	A	H P	177 -	164,1 48,4	162 50,9	159,9 53,3	157,6 55,7	152,2 60,4	143,3 65,7	131,9 70,4	119 75,1
NPSH		[m]		2,1	2,1	2,3	2,4	2,8	3,4	4,5	6,2

MEC-MG 65-1H3/4											
80 x 65	E	H P	103,2 -	100,4 10,9	96,1 12,4	89,6 13,8	81,2 14,8	70,9 15,5			
80 x 65	D	H P	105,5 -	103,8 11,4	99,6 12,9	93 14,3	84,6 15,4	74,3 16,2			
80 x 65	C	H P	107,9 -	106,9 11,8	102,8 13,3	96,4 14,8	87,9 15,9	77,2 16,8			
80 x 65	B	H P	112,7 -	111,2 12,4	106,9 14	100,7 15,6	92,2 16,8	80,7 17,6			
80 x 65	A	H P	118 -	114,8 12,9	110,6 14,7	104,4 16,3	96 17,6	83,9 18,5			
NPSH		[m]		1,9	1,9	2	2,2	2,8	3,8		

MEC-MG 80-4H3/3											
100 x 80	A	H P	177 -	164,1 48,4	162 50,9	159,9 53,3	157,6 55,7	152,2 60,4	143,3 65,7	131,9 70,4	119 75,1
NPSH		[m]		2,1	2,1	2,3	2,4	2,8	3,4	4,5	6,2

MEC-MG 65-2H3/4											
80 x 65	D	H P	107,1 -	107,3 11,8	104,7 13,7	100,3 15,3	93,9 16,7	85,9 17,9	52,8 20,3		
80 x 65	C	H P	110,5 -	111,7 12,3	108,7 14,2	104,2 15,8	98 17,3	90 18,6	55,2 21		
80 x 65	B	H P	113,9 -	114,9 12,7	111,7 14,7	107,5 16,4	101,6 17,9	93,5 19,4	57,7 21,9		
80 x 65	A	H P	120 -	120 13,6	117,5 15,7	113,3 17,6	107,1 19,2	99 20,6	63 23,3		
NPSH		[m]		3,2	3,2	3,3	3,5	3,7	4,2	8,1	

MEC-MG 80-4H3/3											
100 x 80	A	H P	177 -	164,1 48,4	162 50,9	159,9 53,3	157,6 55,7	152,2 60,4	143,3 65,7	131,9 70,4	119 75,1
NPSH		[m]		2,1	2,1	2,3	2,4	2,8	3,4	4,5	6,2

MEC-MG 65-3H3/4											
80 x 65	F	H P	102,3 -	103,7 11,5	102,4 13,3	100 15	96,4 16,7	91,5 18,1	66 21,4		
80 x 65	D	H P	108,7 -	111,9 12,3	110,4 14,3	107,8 16,2	103,8 17,9	98,1 19,4	73,7 23,1		
80 x 65	B	H P	115,2 -	118,6 13,2	117,2 15,2	114,7 17,3	110,8 19,1	105,3 20,9	81 24,9	52,7 26,2	
80 x 65	A	H P	122,4 -	124,6 14,3	123,6 16,5	121,8 18,7	118,6 20,7	113,6 22,7	89,7 27,4	62,3 28,9	56,7
NPSH		[m]		2,5	2,5	2,5	2,5	2,6	3,3	5,1	5,7

MEC-MG 80-4H3/3											
100 x 80	A	H P	177 -	164,1 48,4	162 50,9	159,9 53,3	157,6 55,7	152,2 60,4	143,3 65,7	131,9 70,4	119 75,1
NPSH		[m]		2,1	2,1	2,3	2,4	2,8	3,4	4,5	6,2

H = Total manometric head at the bowl assembly in [m]  
P = Power absorbed by the bowl assembly in [kW]

H = Общая манометрич. высота корпуса насоса в [м]  
P = Потребл. мощность корпуса насоса в [кВт]

H = Prevalenza manometrica totale al corpo pompa in [m]  
P = Potenza assorbita dal corpo pompa in [kW]

N.B. Further to the pump type please always indicate the impeller trimming. (A,B,C, etc.)  
Ex.: MEC-AG.../A

ПРИМ. Пожалуйста, всегда указывайте не только тип насоса, но и редукцию рабочего колеса (A, B, C и т. д.).  
Ex.: MEC-AG.../A

N.B. Oltre alla pompa, precisare sempre anche la riduzione girante. (A,B,C, ecc.)  
Es.: MEC-AG.../A

# MEC-MG / MEC-AG / BHG



## 2000

n [min<sup>-1</sup>]

Operating data  
Рабочие характеристики  
Caratteristiche di funzionamento

DNa x DNm [mm]	Impellers Combination Совмещение наб. кол. Combinazione giranti	Capacity / Pascođ / Portata										
		[l/m]	0	1800	2100	2400	2700	3000	3300	3600	4200	4800
		[m <sup>3</sup> /h]	0	108	126	144	162	180	198	216	252	288
		[l/s]	0	30	35	40	45	50	55	60	70	80

DNa x DNm [mm]	Impellers Combination Совмещение наб. кол. Combinazione giranti	Capacity / Pascođ / Portata											
		[l/m]	360	480	600	720	840	960	1080	1200	1500	1680	
		[m <sup>3</sup> /h]	21,6	28,8	36	43,2	50,4	57,6	64,8	72	90	100,8	
		[l/s]	6	8	10	12	14	16	18	20	25	28	

MEC-MG 100HT-1/2												
HT												
125 x 100	G	H P	123,6	122,6	121,2	118,8	115,8	112,1	107,8	102,8		
125 x 100	F	H P	133,2	131,8	130,5	128	124,4	119,9	114,8	109,1	96,5	
125 x 100	E	H P	140,8	140	138,2	135,8	132,6	128,7	124	118,7	105,8	
125 x 100	D	H P	152,4	151,2	149,8	147,4	144,4	140,8	136,4	131,3	117,7	
NPSH	[m]		2,4	2,4	2,6	2,9	3,4	3,9	4,9	6,7	9	

MEC-AG 3H3/65												
80 x 65	E	H P	30	29,9	29,3	28,2	26,7	25,1	23,2	21,1		
80 x 65	D	H P	33	33	32,5	31,5	30,2	28,8	27,2	25,1		
80 x 65	C	H P	35,9	35,8	35,3	34,6	33,5	32,2	30,7	28,8	21,7	
80 x 65	B	H P		39,4	39	38,3	37,2	36	34,6	32,9	26,5	
80 x 65	A	H P		42,3	42,1	41,7	41	40,1	38,9	37,4	31,5	25,5
NPSH	[m]		2,9	2,9	2,9	2,9	3	3,1	3,3	3,6	4,6	

MEC-MG 100-1/2												
125 x 100	F	H P	126,7	121,7	118,1	113,4	108,3					
125 x 100	E	H P	137,5	132,5	129,2	124,8	119,4					
125 x 100	D	H P	147,4	142,4	139,2	135	130,2	124,3				
125 x 100	C	H P	157,5	152,5	149,8	145,9	140,8	134,9				
NPSH	[m]		2,8	3,5	4,5	6,3	8,4	11,4				

DNa x DNm [mm]	Impellers Combination Совмещение наб. кол. Combinazione giranti	Capacity / Pascođ / Portata										
		[l/m]	960	1080	1200	1320	1500	1800	2100	2400	2700	2880
		[m <sup>3</sup> /h]	57,6	64,8	72	79,2	90	108	126	144	162	172,8
		[l/s]	16	18	20	22	25	30	35	40	45	48

MEC-MG 100HT-1K/2												
HT												
125 x 100	C	H P	164,1	162,7	161,1	158,8	156	152,7	148,8	143,8	130,3	112,8
125 x 100	B	H P	175,7	174,8	173,2	170,9	168,2	165,1	161,5	157	143,7	125,6
125 x 100	A	H P	187,4	186,3	184,9	182,7	180,1	177,2	173,7	169,3	156,7	147,3
NPSH	[m]		2,4	2,4	2,6	2,9	3,4	3,9	4,9	6,7	9	

MEC-AG 3H4/80												
100 x 80	E	H P	30,7	30,3	29,7	29	27,7	24,8	21			
100 x 80	D	H P	33,9	33,5	33	32,4	31,2	28,6	25,3	20,8		
100 x 80	C	H P	37,1	36,7	36,3	35,7	34,7	32,3	29,4	25,5		
100 x 80	B	H P	40,7	40,3	39,8	39,3	38,3	36	33,1	29,6	24,8	
100 x 80	A	H P	44,3	43,9	43,4	42,9	41,9	40	37,4	34	29,6	
NPSH	[m]		2,4	2,4	2,6	2,7	2,9	3,3	3,8	4,4	5,2	5,8

MEC-MG 100-1K/2												
125 x 100	B	H P	169,2	164,3	161,4	157,3	152	145,9				
NPSH	[m]		2,8	3,5	4,5	6,3	8,4	11,4				

MEC-AG 4H4/80												
100 x 80	G	H P	42,1	41,3	40,3	39,2	37,2	33,3	28,5			
100 x 80	F	H P	46,9	45,9	44,7	43,5	41,4	37,7	33,4	28,6		
100 x 80	E	H P	52,6	52,1	51,5	50,8	49,3	46,2	42,2	36,6		
100 x 80	D	H P	57,8	57,2	56,3	55,4	53,7	50,5	46,8	42,5		
100 x 80	C	H P	62	61,5	60,8	59,9	58,2	55	51,4	47,4	42,2	
100 x 80	B	H P	66,1	65,9	65,6	65	63,7	60,7	57,1	53,2	48,6	
100 x 80	A	H P	70	69,7	69,4	69	68	65,5	62,4	58,8	54,5	51,3
NPSH	[m]		2,7	2,7	2,8	2,8	3	3,3	3,9	5	6,7	7,9

MEC-MG 100-2/2												
125 x 100	E	H P	139,5	138,1	136,4	134	130,8	126,5	121,1	114,6		
125 x 100	D	H P	152,1	148,3	146,6	144,4	141,3	137,2	132,3	126,7	113,4	
NPSH	[m]		2,6	2,6	2,8	3	3,3	3,9	4,8	6,9		

MEC-MG 100-2K/2												
125 x 100	C	H P	162,9	157,9	156,7	155,1	152,3	148,7	144,2	139,2	127	
NPSH	[m]		2,6	2,6	2,8	3	3,3	3,9	4,8	6,9		

MEC-MG 100-1K/3												
100 x 100	G	H P	181,6	171,8	166,6	159,6						
100 x 100	F	H P	192,3	182,1	176,8	168,9						
NPSH	[m]		2,6	3,4	4,5	5,9						

H = Total manometric head at the bowl assembly in [m]  
P = Power absorbed by the bowl assembly in [kW]

N.B. Further to the pump type please always indicate the impeller trimming. (A,B,C, etc.)  
Ex.: MEC-AG.../A

H = Общая манометрич. высота корпуса насоса в [м]  
P = Потребл. мощность корпуса насоса в [кВт]

ПРИМ. Пожалуйста, всегда указывайте не только тип насоса, но и редукцию рабочего колеса (A, B, C и т. д.).  
Ex.: MEC-AG.../A

H = Prevalenza manometrica totale al corpo pompa in [m]  
P = Potenza assorbita dal corpo pompa in [kW]

N.B. Oltre alla pompa, precisare sempre anche la riduzione girante. (A,B,C, ecc.)  
Es.: MEC-AG.../A

DNa x DNm [mm]	Impeller Combination Сочетание лоп. экон. Combinazione giranti	Capacity / Pascoð / Portata										
		[l/m]	1200	1500	1800	2100	2400	2700	3000	3600	4200	4620
		[m³/h]	72	90	108	126	144	162	180	216	252	277,2
		[l/s]	20	25	30	35	40	45	50	60	70	77

DNa x DNm [mm]	Impeller Combination Сочетание лоп. экон. Combinazione giranti	Capacity / Pascoð / Portata										
		[l/m]	1800	2400	3000	3600	4200	4800	5400	6000	6600	7200
		[m³/h]	108	144	180	216	252	288	324	360	396	432
		[l/s]	30	40	50	60	70	80	90	100	110	120

MEC-AG 5/100												
125 x 100	E	H	72,3	71,7	70,9	69,9	68,6	67,1	65,3	60,1	51,7	
		P	27,2	30,8	33,8	36,6	39,2	41,9	44,5	49,6	53,8	
125 x 100	D	H	83,4	82,8	82	80,8	79,5	77,8	75,9	70,9	63,3	
		P	31,9	36,1	39,7	43	46,2	49,2	52,2	57,8	63,1	
125 x 100	C	H	94,3	93,8	93,1	92,1	90,8	89,2	87,2	81,9	74	
		P	37,6	42,4	46,7	50,6	54,3	57,9	61,2	67,5	72,9	
125 x 100	B	H	103,8	103,3	102,5	101,6	100,5	99,1	97,4	92,7	84,5	72,6
		P	44,1	49,3	53,9	58,2	62,3	66,5	70,5	77,9	83,5	85,7
125 x 100	A	H	115,1	114,7	114,1	113,4	112,6	111,2	109,2	103	94,2	86,7
		P	55,1	60	64,8	69,6	74,1	78,4	82,5	89,9	96,4	100,7
NPSH	[m]		2,2	2,2	2,5	2,7	2,9	3,3	3,7	4,9	6,5	

MEC-AG 3/125												
150 x 125	G	H	45,9	45,6	44,7	42,8	39,7	35,7				
		P	23,3	27,3	30,7	33,7	36,7	39,6				
150 x 125	F	H	50	49,9	49,4	47,9	45,4	41,7	36,9			
		P	24,8	29,3	33,1	36,5	39,9	43,2	46			
150 x 125	E	H	54,7	54,6	54	52,6	50,4	47,2	42,8	37,3		
		P	27,3	32,3	36,4	40,3	44	47,5	50,5	53		
150 x 125	D	H	58,1	58,1	57,6	56,6	54,8	52,2	48,4	43,2		
		P	29,6	34,9	39,5	43,5	48,1	52,1	55,4	58,1		
150 x 125	C	H	62,2	62,3	61,9	60,7	58,9	56,2	52,7	48,3	42,3	
		P	33	38,8	43,8	48,2	52,2	56,1	59,8	63,3	66,5	
150 x 125	B	H	66,7	66,6	66,2	65,4	63,7	61,1	57,7	53,4	48	
		P	37,6	43,5	48,8	53,5	57,7	61,6	65,3	68,9	72,4	
150 x 125	A	H	71,5	71	70,1	68,7	66,4	63,2	58,9	53,5	46,1	
		P	49,9	55,2	60,5	65,2	69,8	74,1	77,9	81,8	84,8	
NPSH	[m]		2,9	2,9	3,1	3,3	3,6	4,2	4,9	5,9	7,3	8,4

MEC-AG 2H4/100												
125 x 100	E	H	16,6	15,6	14,2	12,5	10,5					
		P	5	5,4	5,8	6,1	6,2					
125 x 100	D	H	19,2	18,3	17	15,6	13,9	11,9				
		P	5,8	6,3	6,8	7,2	7,6	7,8				
125 x 100	C	H	21,7	21,1	20,2	19	17,4	15,6	13,4			
		P	6,7	7,3	8	8,6	9	9,4	9,7			
125 x 100	B	H	24	23,5	22,6	21,4	19,9	18,2	16,1	11		
		P	7,6	8,2	8,9	9,5	10,1	10,7	11			
125 x 100	A	H	25,9	25,6	24,9	24	22,6	20,9	18,8			
		P	8,4	9,2	9,9	10,6	11,3	11,9	12,4			
NPSH	[m]		2,2	2,3	2,3	2,5	2,6	3	3,5			

MEC-AG 4-1/125												
150 x 125	E	H	73,2	72,5	70,9	68,2	64,3	59,1	52,4			
		P	36,5	42,9	49	54,6	59,6	64,2	68,5			
150 x 125	D	H	82,8	82,4	81,2	78,9	75,4	70,6	64,7	57,5		
		P	42,4	49,8	56,8	63,4	69,2	74,5	79,4	84,1		
150 x 125	C	H	91,7	92,2	91,7	90,1	87,3	83,4	78,7	72,8	65,7	
		P	49,2	57,6	65,8	73,7	80,9	87,2	93	99,1	105,6	
150 x 125	B	H	102,8	103,2	102,9	101,5	98,8	94,8	90			
		P	59,4	67,3	76,2	84,9	92,8	99,4	105,3			
NPSH	[m]		3	3	3,1	3,3	3,7	4,3	5	6,1	7,4	

MEC-AG 3H4/100												
125 x 100	E	H	29,9	29,5	28,7	27,3	25,3	22,9	19,9			
		P	9,3	10,5	11,5	12,3	12,9	13,4	13,7			
125 x 100	D	H	33,4	33,1	32,4	31,1	29,3	27,1	24,5	17,8		
		P	10,5	11,8	13	13,9	14,7	15,3	15,9	16,1		
125 x 100	C	H	36,1	35,9	35,5	34,6	33,1	31,2	28,8	22,5		
		P	11,5	12,9	14,3	15,5	16,5	17,4	18	18,7		
125 x 100	B	H	39,1	38,9	38,4	37,7	36,7	35,1	33,1	27,1	19,2	
		P	14,1	15,6	17,1	18,4	19,5	20,4	21,5	21,5		
125 x 100	A	H	42,4	42	41,3	40,4	39,1	37,3	32	24,5		
		P	15,6	17,2	18,8	20,3	21,7	22,9	24,6	25,2		
NPSH	[m]		1,8	1,8	2,3	2,5	2,8	3,1	3,5	4,3	5,4	

MEC-AG 1H4/125												
150 x 125	E	H	15,6	13,9	11,4	8,6						
		P	7,3	7,7	8,1	8,2						
150 x 125	D	H	18,2	16,5	14,3	11,8	8,8					
		P	8,4	9,1	9,7	10,1	10,1					
150 x 125	C	H	20,3	18,8	16,9	14,8	12,2	9,2				
		P	9,3	10,3	11,3	12	12,6	12,7				
150 x 125	B	H	23,2	21,8	19,9	17,6	15	12,2				
		P	10,8	12,2	13,1	13,9	14,6	15,2				
150 x 125	A	H	25	23,7	21,9	19,6	17,1	14,2	11,2			
		P	11,8	13,3	14,4	15,4	16,1	16,9	17,5			
NPSH	[m]		2,3	2,8	3,4	4,1	5	5,9	7			

MEC-AG 4H4/100												
125 x 100	G	H	45,4	44,6	43,4	41,7	39,7	37,4				
		P	16,5	18,4	20	21,5	22,9	24,2				
125 x 100	F	H	49,6	48,9	47,8	46,3	44,4	42,3	37			
		P	18,1	20,2	22,1	23,8	25,4	27	29,7			
125 x 100	E	H	53,6	52,9	52	50,5	48,8	46,8	42,4			
		P	19,7	22	24,1	26	27,8	29,6	33,1			
125 x 100	D	H	58,4	57,9	57,1	55,8	54,1	52,2	47,7			
		P	21,8	24,3	26,6	28,8	30,9	32,8	36,6			
125 x 100	C	H	62,4	62,2	61,7	60,6	59	57,1	52,7	47		
		P	23,6	26,4	29	31,4	33,7	35,8	40	44,1		
125 x 100	B	H	67,1	66,7	65,8	64,5	62,8	58,4	52,8			
		P	28,9	31,8	34,4	37	39,4	44,1	48,5			
125 x 100	A	H	71,9	71,5	70,8	69,7	68,2	64,3	59,4			
		P	31,5	34,6	37,6	40,3	43	48,4	53,8			
NPSH	[m]		3	3,1	3,2	3,4	3,6	4	5,2	6,9		

MEC-AG 2H4/125												
150 x 125	E	H	29,6	28,7	27,1	24,9	21,9	17,7				
		P	13,7	16	18	19,5	20,7	21,3				
150 x 125	D	H	33,2	32,5	31,1	29	26,3	22,8	18,5			
		P	15,2	18	20,3	22,2	23,8	25,1	26			
150 x 125	C	H	36,5	36,1	35,3	33,8	31,6	28,3	23,7	17,9		
		P	16,6	20	23,1	25,9	28,1	29,6	30,4	30,7		
150 x 125	B	H	39,7	39,3	38,6	37,3	35,3	32,4	28,5	23,5		
		P	18,8	22,3	25,5	28,6	31,3	33,5	35,1	36,3		
150 x 125	A	H	43	42,8	42,1	40,8	38,7	35,8	31,9	27,2	22	
		P	22,3	25,4	28,4	31,4	34,3	36,8	38,8	40,3	41,5	
NPSH	[m]		2,4	2,6	2,9	3,3	3,8	4,4	5,2	6	7	

# MEC-MG / MEC-AG / BHG



## 2200

n [min<sup>-1</sup>]

Operating data  
Рабочие характеристики  
Caratteristiche di funzionamento

DNa x DNm [mm]	Impellers Combination Сочетание насос. кол. Combinazione giranti	Capacity / Paschoð / Portata										
		[l/m]	0	360	480	600	720	840	960	1200	1500	1740
		[m³/h]	0	21,6	28,8	36	43,2	50,4	57,6	72	90	104,4
		[l/s]	0	6	8	10	12	14	16	20	25	29

MEC-MG 65-1H3/3													
80 x 65	E	H P	93,4	93	90,8	86,6	80,9	73,5	64,6				
80 x 65	D	H P	96,7	96,7	94,9	90,6	84,8	77,5	69,2				
80 x 65	C	H P	99,9	100,4	98,6	94,3	88,7	82,1	73,6				
80 x 65	B	H P	104,4	104,4	102,2	98,2	92,9	86,2	77,3				
80 x 65	A	H P	108,8	105,7	102	96,9	90,2	80,5					
NPSH	[m]		2,3	2,3	2,4	2,6	3,7	7,2					

MEC-MG 65-2H3/3													
80 x 65	E	H P	96,7	97,3	95,7	92,9	88,6	83,3	76,8	62,6			
80 x 65	D	H P	100,4	101,4	100,2	97,4	93,1	87,9	81,6	67,3			
80 x 65	C	H P	103,8	105,2	104,2	101,9	97,9	92,9	86,3	71,9			
80 x 65	B	H P	108,2	109,4	108,2	105,8	102	97,1	90,7	75,9			
80 x 65	A	H P	112,7	113,5	112	109,6	105,7	100,9	94,5	79			
NPSH	[m]		3,3	3,5	3,8	4,2	4,8	5,7	8,5				

MEC-MG 65-3H3/3													
80 x 65	G	H P	89	93	91,9	89,2	85	79,7	67,5				
80 x 65	F	H P	94,5	97,3	96,1	93,5	89,8	84,9	73,3				
80 x 65	E	H P	99,9	101,4	100,1	98	94,7	90,3	79,5				
80 x 65	D	H P	104,2	105,7	104,3	102,2	98,7	94,3	83,5				
80 x 65	C	H P	107,6	110,2	109,2	107,1	103,7	99,2	88,5	72,8			
80 x 65	B	H P	112,1	114,5	113	110,8	107,8	103,8	93,8	78,4			
80 x 65	A	H P	116,5	118,4	117	114,7	111,7	108	99	84,7			
NPSH	[m]		1,8	2	2,2	2,5	2,9	4	6,4				

MEC-MG 65-1H3/4													
80 x 65	E	H P	124,6	123,3	119,9	114,4	106,4	96,5	82,5				
80 x 65	D	H P	127,6	127,4	124,1	118,5	111	100,6	87,2				
80 x 65	C	H P	130,5	131,3	128,1	122,5	115,1	105,1	91,5				
80 x 65	B	H P	135,6	135,3	132,2	126,8	119,3	109,1	96				
80 x 65	A	H P	140,7	139,1	136,1	131,1	123,4	113,2	100,5				
NPSH	[m]		1,7	1,8	1,9	2,2	2,8	4,2					

MEC-MG 65-2H3/4													
80 x 65	D	H P	130	130,1	128,5	125	119,6	112	102,2	75,8			
80 x 65	C	H P	133,6	134,3	133	129,6	124,1	116,4	107	81,6			
80 x 65	B	H P	137,3	138,2	136,7	133,1	127,9	120,8	111,7	87,1			
80 x 65	A	H P	144,6	143,7	142,2	138,9	133,6	126,3	117,1	92,2			
NPSH	[m]		3,8	3,9	4,1	4,6	5,2	5,9	8,2				

MEC-MG 65-3H3/4													
80 x 65	F	H P	123,4	124,6	122,9	119,9	114,8	107,8	89,5	60,2			
80 x 65	D	H P	132,4	132,7	131,5	128,4	123,4	116,7	99,6	72,5			
80 x 65	B	H P	138,9	140	138,7	136,1	132	126,3	110,7	85,1			
80 x 65	A	H P	148,5	147,9	146	143	138,4	132,7	117,3	92,1	68,4		
NPSH	[m]		2,4	2,4	2,5	2,7	2,8	3,6	5	7,2			

DNa x DNm [mm]	Impellers Combination Сочетание насос. кол. Combinazione giranti	Capacity / Paschoð / Portata										
		[l/m]	0	1200	1320	1440	1560	1800	2100	2400	2700	3000
		[m³/h]	0	72	79,2	86,4	93,6	108	126	144	162	180
		[l/s]	0	20	22	24	26	30	35	40	45	50

MEC-MG 80H3/2													
100 x 80	I	H P	91,9	93,2	92,1	90,9	89,4	85,9	80,2	72,8			
100 x 80	H	H P	97	98	96,9	95,8	94,5	91,1	85,5	78,3	68,5		
100 x 80	G	H P	101	105,2	104	102,6	100,9	96,6	89,8	81,6	70,5		
100 x 80	F	H P	105,3	109	107,9	106,7	105,1	101,7	94,5	86,3	75		
100 x 80	E	H P	111,1	113,8	112,8	111,5	110	106,2	99,9	91,5	80,1		
100 x 80	D	H P	116,9	119,1	118	116,8	115,3	111,6	107,3	97,8	86,6		
100 x 80	C	H P	120,7	124,2	123,2	121,9	120,6	117,1	112,2	103,2	92,6		
100 x 80	B	H P	127,8	129,4	128,2	127	125,6	122,1	116,2	108,5	98,5		
100 x 80	A	H P	134,6	134,7	133,8	132,7	131,4	127,8	121,6	113,4	103,3	90,7	
NPSH	[m]		2,8	2,9	3	3,2	3,5	4	4,6	5,3	6,4		

DNa x DNm [mm]	Impellers Combination Сочетание насос. кол. Combinazione giranti	Capacity / Paschoð / Portata										
		[l/m]	0	1200	1500	1800	2100	2400	3000	3600	4200	4740
		[m³/h]	0	72	90	108	126	144	180	216	252	284,4
		[l/s]	0	20	25	30	35	40	50	60	70	79

MEC-MG 100-1/2													
125 x 100	I	H P	124,5	121,6	120,2	117,8	114,2	109,9					
125 x 100	H	H P	134,6	133,3	132,3	130,3	127,1	123					
125 x 100	G	H P	143,3	142,8	141,9	140,1	136,8	132,2					
125 x 100	F	H P	153,6	151,8	150,8	148,9	145,7	141,4					
NPSH	[m]		2,7	3	3,5	4,2	5,3	9,3					

MEC-MG 100-1K/2													
125 x 100	E	H P	167,4	164,9	163,8	161,8	158,7	154,6	144				
125 x 100	D	H P	178,4	176,3	175,3	173,5	170,7	167,1	157,2				
NPSH	[m]		2,7	3	3,5	4,2	5,3	9,3					

MEC-MG 100-2/2													
125 x 100	G	H P	145,3	144,2	143,2	141,6	139,4	132,2					
125 x 100	F	H P	154,9	155	154,4	153	150,6	143,1	131,6	116,1			
NPSH	[m]		2,5	2,5	2,6	2,8	3,4	4,8	6,6				

MEC-MG 100-2K/2													
125 x 100	E	H P	171,1	168,5	168	166,3	163,8	156,7	146,2	132,3	117,5		
NPSH	[m]		2,5	2,5	2,6	2,8	3,4	4,8	6,6				

DNa x DNm [mm]	Impellers Combination Сочетание насос. кол. Combinazione giranti	Capacity / Paschoð / Portata										
		[l/m]	360	480	600	720	840	960	1080	1200	1500	1800
		[m³/h]	21,6	28,8	36	43,2	50,4	57,6	64,8	72	90	108
		[l/s]	6	8	10	12	14	16	18	20	25	30

MEC-AG 3H3/65													
80 x 65	E	H P	36,2	36,1	35,7	34,8	33,5	31,8	29,8	27,6	20,2		
80 x 65	D	H P	40,3	40	39,2	38	36,5	34,8	32,8	25,6			
80 x 65	C	H P	44	44	43,4	42,4	41,1	39,3	37,3	30,9			
80 x 65	B	H P	47,9	47,7	47,2	46,4	45,1	43,7	42	36,1			
80 x 65	A	H P	52	51,7	51,3	50,5	49,5	48,2	46,7	41,5	30,8		
NPSH	[m]		3,4	3,4	3,5	3,6	3,8	3,9	4,8				

H = Total manometric head at the bowl assembly in [m]

P = Power absorbed by the bowl assembly in [kW]

N.B. Further to the pump type please always indicate the impeller trimming. (A,B,C, etc.)

Ex.: MEC-AG.../A

H = Общая манометрич. высота корпуса насоса в [м]

P = Потребл. мощность корпуса насоса в [кВт]

ПРИМ. Пожалуйста, всегда указывайте не только тип насоса, но и редукцию рабочего колеса (A, B, C и т. д.).

Ex.: MEC-AG.../A

H = Prevalenza manometrica totale al corpo pompa in [m]

P = Potenza assorbita dal corpo pompa in [kW]

N.B. Oltre alla pompa, precisare sempre anche la riduzione girante. (A,B,C, ecc.)

Es.: MEC-AG.../A

DNa x DNm [mm]	Impellers Combination Covenevole pař. verz. Combinazione giranti	Capacity / Pasokod / Portata										
		[l/m]	960	1080	1200	1500	1800	2100	2400	2700	3000	3120
		[m <sup>3</sup> /h]	57,6	64,8	72	90	108	126	144	162	180	187,2
		[l/s]	16	18	20	25	30	35	40	45	50	52

MEC-AG 3H4/80											
100 x 80	E	H	37,6	37,1	36,4	34,2	31,4	28			
		P	8,8	9,4	9,9	11,1	12,2	13,1			
100 x 80	D	H	41,3	40,8	40,3	38,5	36,2	33,2	29,1		
		P	9,7	10,4	11	12,5	13,8	14,9	15,8		
100 x 80	C	H	45	44,6	44,2	42,6	40,6	37,9	34,4		
		P	10,7	11,5	12,2	13,9	15,4	16,7	17,8		
100 x 80	B	H	49,7	49,3	48,8	47,2	45,2	42,6	39,3	34,7	
		P	12,1	12,9	13,7	15,5	17,1	18,6	19,9	21	
100 x 80	A	H	53,9	53,6	53,1	51,6	49,7	47,3	44,2	40,3	
		P	13,6	14,4	15,2	17,2	19	20,7	22,2	23,6	
NPSH	[m]		2,4	2,4	2,6	2,8	3,2	3,7	4,3	5,1	6

MEC-AG 4H4/80												
100 x 80	G	H	55	54,6	54,1	52	48,7	44,7				
		P	15	15,9	16,8	18,9	20,9	22,7				
100 x 80	F	H	59,1	58,8	58,3	56	52,7	48,7				
		P	16,2	17,2	18,1	20,3	22,4	24,3				
100 x 80	E	H	63,5	63,4	63	61,4	58,5	54,5	49,5			
		P	17,6	18,6	19,6	22,1	24,5	26,6	28,4			
100 x 80	D	H	68,8	68,5	68,1	66,5	63,6	59,9	55,4	50,4		
		P	19,2	20,3	21,4	24	26,5	29,8	31	33		
100 x 80	C	H	74	73,7	73,4	71,7	69	65,5	61,3	56,5		
		P	21	22	23,1	25,9	28,6	31,2	33,5	36		
100 x 80	B	H	79,5	79,2	78,8	77	74,1	70,6	66,6	61,8	56,3	
		P	22,9	24	25,1	28	30,8	33,4	35,9	38,5	41,1	
100 x 80	A	H	84,8	84,5	84,2	82,6	79,8	76,1	71,7	66,8	60,9	58,3
		P	25	26,2	27,3	30,3	33,3	36,1	38,7	41,1	43,5	44,4
NPSH	[m]		2,7	2,7	2,7	2,9	3,2	3,6	4,3	5,2	6,6	7,2

DNa x DNm [mm]	Impellers Combination Covenevole pař. verz. Combinazione giranti	Capacity / Pasokod / Portata										
		[l/m]	1200	1500	1800	2100	2400	3000	3600	4200	4800	5100
		[m <sup>3</sup> /h]	72	90	108	126	144	180	216	252	288	306
		[l/s]	20	25	30	35	40	50	60	70	80	85

MEC-AG 5/100											
125 x 100	E	H	87,7	87,1	86,4	85,4	84,1	81	76,6	69,7	
		P	34,4	39	42,9	46,4	49,6	56	62,3	68,2	
125 x 100	D	H	101,1	100,6	99,8	98,7	97,4	94	89,3	82,9	73
		P	40,1	45,7	50,3	54,5	58,4	65,9	73	79,5	85,9
125 x 100	C	H	114,3	113,9	113,2	112,3	111,1	107,8	102,9	96,1	85,9
		P	47,4	53,6	59,1	64	68,7	77,4	85,4	92,6	99,9
NPSH	[m]		2,7	2,7	2,9	3,2	3,5	4,3	5,6	6,9	8,9

MEC-AG 2H4/100											
125 x 100	E	H	19,9	18,9	17,8	16,4	14,6				
		P	6,4	6,8	7,1	7,4	7,6				
125 x 100	D	H	23,1	22,4	21,2	19,8	18,1	13,9			
		P	7,3	8	8,5	8,9	9,2	9,8			
125 x 100	C	H	26,2	25,7	24,8	23,6	22,2	18,7			
		P	8,4	9,2	9,9	10,6	11,3	12,2			
125 x 100	B	H	28,2	27,6	26,6	25,2	21,4	14,5			
		P	10,3	11,2	12	12,7	13,8	14,2			
125 x 100	A	H	30,7	30,2	29,4	28,2	24,8	19			
		P	11,5	12,5	13,5	14,3	15,7	16,5			
NPSH	[m]		2,4	2,4	2,5	2,6	2,7	3,3	4,4		

MEC-AG 3H4/100												
125 x 100	E	H	36,7	36,2	35,3	33,9	32,1	27,4	21,1			
		P	11,7	13,1	14,3	15,3	16,2	17,7	18,5			
125 x 100	D	H	40,9	40,7	40	38,7	37,1	32,7	26,7	19,6		
		P	13,2	14,8	16,3	17,5	18,7	20,5	21,6	22,2		
125 x 100	C	H	44,6	44,5	44	43,3	42	38,1	32,5	25,3		
		P	14,6	16,4	18,1	19,6	21,1	23,4	25	25,8		
125 x 100	B	H	48	47,7	47	46	42,4	37,2	30,5	22,8		
		P	17,8	19,7	21,5	23,2	25,9	29,9	29,1	29,5		
125 x 100	A	H	51,2	50,8	50,3	49,4	46,4	41,7	35,4	28,1	24,3	
		P	19,3	21,3	23,3	25,1	28,5	30,9	32,4	33,4	33,4	
NPSH	[m]		2,3	2,3	2,5	2,7	2,9	3,5	4,2	5,2	6,5	7,2

MEC-AG 4H4/100											
125 x 100	G	H	55,2	54,5	53,5	52	47,7	42,4			
		P	20,7	23,1	25,3	27,2	30,6	33,6			
125 x 100	F	H	60,3	59,7	58,7	57,4	53,5	48,5			
		P	22,8	25,3	27,8	30	34	37,6			
125 x 100	E	H	64,5	63,6	62,4	58,8	54,3	48,7			
		P	27,6	30,2	32,7	37,2	41,5	45,7			
125 x 100	D	H	70,4	69,7	68,6	65,3	60,8	55,4			
		P	30,5	33,5	36,2	41,3	46	50,4			
125 x 100	C	H	75,4	75	74,3	71,2	66,8	61,6			
		P	33	36,4	39,5	45,1	50,2	55,3			
125 x 100	B	H	81,5	81	80,4	77,8	73,7	68,4	61,5		
		P	36,4	39,9	43,3	49,5	55,3	60,8	66		
125 x 100	A	H	86,8	86,3	84,2	80,5	75,8	70			
		P	43,5	47,1	51	58	67	73,6			
NPSH	[m]		3,6	3,6	3,7	3,9	4,5	5,5	6,9	9,1	

H = Total manometric head at the bowl assembly in [m]

P = Power absorbed by the bowl assembly in [kW]

N.B. Further to the pump type please always indicate the impeller trimming. (A,B,C, etc.)

Ex.: MEC-AG.../A

H = Общая манометрич. высота корпуса насоса в [м]

P = Потребл. мощность корпуса насоса в [кВт]

ПРИМ. Пожалуйста, всегда указывайте не только тип насоса, но и редукцию рабочего колеса (A, B, C и т. д.).

Ex.: MEC-AG.../A

H = Prevalenza manometrica totale al corpo pompa in [m]

P = Potenza assorbita dal corpo pompa in [kW]

N.B. Oltre alla pompa, precisare sempre anche la riduzione girante. (A,B,C, ecc.)

Es.: MEC-AG.../A

DNa x DNm [mm]	Impellers Combination Combinazione giranti	Capacity / Pasokod / Portata										
		[l/m]	1800	2400	3000	3600	4200	4800	5400	6000	7200	8040
		[m <sup>3</sup> /h]	108	144	180	216	252	288	324	360	432	482,4
		[l/s]	30	40	50	60	70	80	90	100	120	134

MEC-AG 3/125											
150 x 125	G	H	55,2	55,3	54,9	53,6	51,3	47,6	42,7	37,2	
		P	28,7	33,4	37,7	41,9	45,9	49,6	53	55,8	
150 x 125	F	H	60,5	60,3	59,7	58,3	56,1	53,1	49,3	44,4	
		P	31,5	36,6	41,1	45,5	49,8	54	58	61,3	
150 x 125	E	H	65,8	65,3	64,7	63,7	62,2	60	56,9	52,5	
		P	34,7	40,2	45,2	50,2	55,2	60	64,6	68,6	
150 x 125	D	H	70,4	70	69,5	68,6	67,2	65	62	57,9	45,5
		P	38,1	44	49,5	54,8	60,1	65,2	70	74,4	79,7
150 x 125	C	H	75,4	75,4	74,8	73,9	72,6	70,5	67,5	63,3	51
		P	42,7	49	54,8	60,6	66,2	71,6	76,5	80,7	87
150 x 125	B	H	81,2	81,2	80,7	79,9	78,6	76,5	73,6	69,6	57,9
		P	48,1	55,3	61,9	68,4	74,6	80,2	85,2	89,6	95,8
150 x 125	A	H	86,2	86	85,7	85	83,7	81,7	79	75,3	64,3
		P	53,6	61,3	68,8	76,3	83,3	89,3	94,6	99	105,1
NPSH	[m]		2,2	2,2	2,5	2,8	3,1	3,7	4,4	5	7,2

MEC-AG 4-1/125											
150 x 125	E	H	88,5	88,3	87,1	84,7	81,1	76,3	70,3	62,6	
		P	45,6	53,6	61,3	68,3	74,6	80,5	86,2	91,7	
150 x 125	D	H	99,9	100	99,1	97,2	94,1	89,7	84,2	77,4	
		P	53,7	62,8							

# MEC-MG / MEC-AG / BHG



## 2400

n [min<sup>-1</sup>]

Operating data  
Рабочие характеристики  
Caratteristiche di funzionamento

DNa x DNm [mm]	Impellers Combination Сочетание лоп. кол. Combinazione giranti	Capacity / Paschoð / Portata										
		[l/m]	0	360	480	600	720	840	960	1200	1500	1740
		[m³/h]	0	21,6	28,8	36	43,2	50,4	57,6	72	90	104,4
		[l/s]	0	6	8	10	12	14	16	20	25	29

MEC-MG 65-1H3/3												
80 x 65	E	H P	111,2	111,1	109,2	105,3	99,8	92,7	84,2			
			-	13,9	15,6	17,1	18,4	19,4	20,1			
80 x 65	D	H P	115,1	115,4	113,3	109,8	104,2	97,3	89,2			
			-	14,3	16,2	17,8	19,1	20,3	21,3			
80 x 65	C	H P	118,9	119,5	118,3	115	109,4	102,4	94,3			
			-	15	16,8	18,6	20,1	21,4	22,5			
80 x 65	B	H P	124,2	124,6	122,8	119,4	114,1	107,4	99,1			
			-	15,5	17,5	19,4	21,1	22,5	23,6			
80 x 65	A	H P	129,5	127,2	124,1	119	112,2	103,7				
			-	16,3	18,3	20,2	22	23,5	24,7			
NPSH	[m]		2,7	2,8	2,7	2,8	3,4	5,3				

MEC-MG 65-2H3/3												
80 x 65	E	H P	115	115,1	114,8	112,8	109,2	104,3	97,9	81,1	53	
			-	14,8	16,7	18,4	19,9	21,3	22,6	24,3	25,3	
80 x 65	D	H P	119,4	120,6	120,2	118,2	114,6	109,6	103,1	87	58,5	
			-	15,4	17,4	19,2	21	22,4	23,7	25,8	27,3	
80 x 65	C	H P	123,5	125	125	123,2	119,6	114,7	108,5	92,7	64,9	
			-	16,1	18,1	20,1	21,9	23,5	24,9	27,3	29,5	
80 x 65	B	H P	128,6	130,2	129,8	127,6	123,6	118,5	112,6	97	70,4	
			-	16,7	19	20,9	22,8	24,4	25,8	28,4	30,9	
80 x 65	A	H P	133,9	135,3	134	131,4	127,4	122,4	116,7	101,1	75,9	
			-	17,4	19,8	21,9	23,8	25,5	26,9	29,1	32,4	
NPSH	[m]		3,8	4	4,4	5,2	6	7,2	10,1	14,3		

MEC-MG 65-3H3/3												
80 x 65	G	H P	105,6	110,5	109,3	107,2	103,9	99,5	87,8			
			-	16,2	18,1	19,7	21,2	22,6	25			
80 x 65	F	H P	112,5	115,7	117	114,8	113,1	110,3	106,4	95,7	77,9	
			-	17,9	19,8	21,6	23,3	24,9	26,6	29,4		
80 x 65	E	H P	118,8	121,3	120,3	118,5	115,5	111,6	101,8	85,3		
			-	17,9	19,8	21,6	23,3	24,9	27,9	31,2		
80 x 65	D	H P	123,8	126,4	125,6	123,7	120,9	116,7	106,4	90,8		
			-	18,7	20,7	22,6	24,3	26	29	32,7		
80 x 65	C	H P	128	131,2	130,4	129	126,6	122,9	112,5	96,8		
			-	19,6	21,7	23,7	25,6	27,3	30,4	34,1		
80 x 65	B	H P	133	136,6	135,5	133,6	130,8	127	117,3	102,6		
			-	20,6	22,7	24,7	26,5	28,3	31,5	35,7		
80 x 65	A	H P	138,3	141,1	140,1	138,2	135,2	131,6	122,9	108	94,1	
			-	21,5	23,7	25,8	27,7	29,5	32,7	37,2	40,4	
NPSH	[m]		2,2	2,3	2,4	2,6	2,9	3,7	5,8	10,8		

MEC-MG 65-1H3/4												
80 x 65	E	H P	146,6	147	143,8	138,5	130,9	121,2	109,5			
			-	17,7	20,1	22,2	24,1	25,6	26,6			
80 x 65	D	H P	151,9	151,9	149,4	144,2	137	127,1	114,4			
			-	18,5	21	23,3	25,2	26,8	27,9			
80 x 65	C	H P	157,2	156,8	154,1	149	141,9	131,9	119,1			
			-	19,3	21,9	24,3	26,4	28	29,2			
80 x 65	B	H P	162,5	161,5	159	153,9	146,7	137	124,6			
			-	20,1	22,9	25,4	27,5	29,3	30,7			
80 x 65	A	H P	167,7	165,9	163,5	158,7	151,6	141,7	130			
			-	21	24	26,4	28,7	30,6	32			
NPSH	[m]		1,6	1,7	2	2,4	3,1	4,3				

MEC-MG 65-2H3/4												
80 x 65	D	H P	153,3	154,7	154	151,2	145,7	138,2	129,3	105,4		
			-	19,7	22,3	24,7	26,9	28,9	30,5	32,9		
80 x 65	C	H P	158,4	159,3	158,2	155,5	150,6	143,3	134,5	111,3		
			-	20,4	23,2	25,8	28	30,1	31,8	34,5		
80 x 65	B	H P	163,6	164,1	162,4	159,1	154,3	147,8	139,5	116,9	80,3	
			-	21	24	26,7	29,1	31,3	33,2	36,2	38,1	
NPSH	[m]		4,5	4,6	4,7	5	5,4	6,1	8,3	12,2		

MEC-MG 65-3H3/4												
80 x 65	F	H P	145	147,3	145,8	142,7	138,1	132	116	90,2		
			-	21,8	23,9	26,1	28,3	30,2	33,2	35,8		
80 x 65	D	H P	154,6	158,2	157,4	155	150,6	144,1	127,6	101,2		
			-	23,5	26	28,6	31	33,2	36,7	39,6		
80 x 65	B	H P	164,8	166,5	165,1	162,8	159,1	154	139,5	114,6		
			-	25	27,8	30,6	33,3	35,7	40,2	44,4		
NPSH	[m]			2,1	2,1	2,2	2,3	2,6	3,3	5,1		

H = Total manometric head at the bowl assembly in [m]  
P = Power absorbed by the bowl assembly in [kW]

N.B. Further to the pump type please always indicate the impeller trimming. (A,B,C, etc.)  
Ex.: MEC-AG.../A

H = Общая манометрич. высота корпуса насоса в [м]  
P = Потребл. мощность корпуса насоса в [кВт]

ПРИМ. Пожалуйста, всегда указывайте не только тип насоса, но и редукцию рабочего колеса (A, B, C и т. д.).  
Ex.: MEC-AG.../A

H = Prevalenza manometrica totale al corpo pompa in [m]  
P = Potenza assorbita dal corpo pompa in [kW]

N.B. Oltre alla pompa, precisare sempre anche la riduzione girante. (A,B,C, ecc.)  
Es.: MEC-AG.../A

DNa x DNm [mm]	Impellers Combination Сочетание лоп. кол. Combinazione giranti	Capacity / Paschoð / Portata										
		[l/m]	0	900	1200	1500	1800	2100	2400	2700	3000	3300
		[m³/h]	0	54	72	90	108	126	144	162	180	198
		[l/s]	0	15	20	25	30	35	40	45	50	55

MEC-MG 80H3/2												
100 x 80	M	H P	102,9	103,4	101,5	98,1	92,9	85,9	77,5	67,7		
			-	27,2	30,9	34,5	37,9	41,1	43,7	46		
100 x 80	L	H P	108,9	109,5	107,5	103,8	98,5	91,8	83,6	74,2		
			-	28,9	32,8	36,6	40,1	43,4	46,4	49,1		
100 x 80	I	H P	115,7	115,1	113	109,6	104,6	98,2	90,2	80,9	70,7	
			-	30,7	34,7	38,7	42,6	46	52,6	58,6	55,4	
100 x 80	H	H P	120,8	121,1	119,3	116,2	111,2	104,7	96,5	87,4	77,1	
			-	32,4	36,9	41,2	45,3	49	52,5	55,7	58,5	
100 x 80	G	H P	124,9	124,7	124,3	121,3	116,1	109,2	102,5	91,5	81,5	
			-	34,3	38,9	43,3	47,5	51,2	54,8	58,3	61,3	
100 x 80	F	H P	129,9	130,6	128,8	125,3	120,3	113,6	105,5	96,1	85,9	
			-	35,7	40,6	45,3	49,6	53,7	57,5	61	64,2	
100 x 80	E	H P	136	136,1	134,3	130,9	125,9	119,3	111,4	102	91,8	80,9
			-	37,6	42,8	47,9	52,6	56,9	60,9	64,6	67,8	70,3
100 x 80	D	H P	141,9	142,1	139,6	136,1	131,1	124,7	117,2	108,7	99,2	88,9
			-	39,8	45,3	50,6	55,6	60,4	64,9	69,1	73,2	76,8
NPSH	[m]		2,6	2,7	3	3,4	3,9	4,6	5,8	6,9	8,3	

DNa x DNm [mm]	Impellers Combination Сочетание лоп. кол. Combinazione giranti	Capacity / Paschoð / Portata										
		[l/m]	0	1200	1500	1800	2100	2400	2700	3000	3300	3600
		[m³/h]	0	72	90	108	126	144	162	180	198	216
		[l/s]	0	20	25	30	35	40	45	50	55	60

MEC-MG 100-1/2												
125 x 100	L	H P	128,5	126,8	126,5	125,6	123,3	119,1	113,1	105,9		
			-	46,2	51,7	56,7	61,5	66	70	73,4		
125 x 100	I	H P	144,8	142,7	142,3	141,1	138,7	134,9	129,5	123,4	116	
			-	52,1	58,2	64,1	69,7	75,2	80,2	84,7	88,7	
NPSH	[m]		2,3	2,7	3,4	4,2	5,4	6,6				

DNa x DNm [mm]	Impeller Combination Сочетание пат. вент. Combinazione giranti	Capacity / Pascoð / Portata										
		[l/m]	960	1200	1500	1800	2100	2400	2700	3000	3300	3420
		[m³/h]	57,6	72	90	108	126	144	162	180	198	205,2
		[l/s]	16	20	25	30	35	40	45	50	55	57

MEC-AG 3H4/80												
100 x 80	E	H	45,1	44,2	42,2	39,4	35,9	31,8				
		P	10,6	12,1	13,7	15	16,2	17,2				
100 x 80	D	H	49,8	48,7	47,1	44,9	41,9	38,3	33,4			
		P	11,9	13,5	15,4	17	18,4	19,7	20,9			
100 x 80	C	H	54	53,3	51,8	49,9	47,4	44,2	40,1			
		P	13,1	14,9	17	18,9	20,6	22,2	23,6			
100 x 80	B	H	59,5	58,9	57,7	55,7	53,1	50	46,1	40,2		
		P	15	17	19,2	21,2	23,1	24,8	26,3	27,7		
100 x 80	A	H	64,9	64,2	63,1	61,4	58,9	56,1	52,4	47,3		
		P	16,7	18,9	21,3	23,6	25,8	27,7	29,4	30,7		
NPSH		[m]	2,5	2,7	3	3,5	4	4,6	5,3	6		

MEC-AG 4H4/80												
100 x 80	G	H	66,3	65,6	63,8	60,8	56,9	51,9				
		P	18,1	20,7	23,7	26,2	28,4	30,2				
100 x 80	F	H	71,2	70,5	68,5	65,4	61,4	56,7	51,6			
		P	19,6	22,2	25,3	28	30,4	32,4	34			
100 x 80	E	H	76,1	75,7	74,4	72	68,4	63,8	58,2			
		P	21,3	24	27,4	30,6	33,4	35,7	37,5			
100 x 80	D	H	82	81,5	80,2	77,7	74,1	69,9	65	59,5		
		P	23,4	26,2	29,7	33	36	38,6	41	43,3		
100 x 80	C	H	88,3	87,7	86,4	84,1	80,8	76,9	72,5	67,5		
		P	25,8	28,2	32,2	35,8	39	42,1	45	47,7		
100 x 80	B	H	94,8	94,1	92,8	90,5	87	82,8	78,5	73,5	67,7	
		P	28,4	31,4	35,1	38,7	42,1	45,2	48,2	51,3	54,6	
100 x 80	A	H	101,1	100,3	98,8	96,5	93,3	89,2	84,6	79,3	73	70,4
		P	31,2	34,4	38,1	41,9	45,4	48,6	51,8	55	58	59
NPSH		[m]	3,6	3,6	3,7	3,9	4,4	5,1	6,1	7,7		

DNa x DNm [mm]	Impeller Combination Сочетание пат. вент. Combinazione giranti	Capacity / Pascoð / Portata										
		[l/m]	1200	1500	1800	2100	2400	3000	3600	4200	4800	5280
		[m³/h]	72	90	108	126	144	180	216	252	288	316,8
		[l/s]	20	25	30	35	40	50	60	70	80	88

MEC-AG 2H4/100												
125 x 100	E	H	24,2	23,4	22,2	20,7	18,9	14,3				
		P	7,9	8,5	9,2	9,8	10,2	10,5				
125 x 100	D	H	27,9	27,1	26,1	24,8	23,3	19,3				
		P	9,1	9,9	10,7	11,5	12,1	12,9				
125 x 100	C	H		31,1	30,3	29,1	27,7	24	18,1			
		P		11,5	12,5	13,4	14,2	15,5	16			
125 x 100	B	H		34	33,4	32,4	31	27,4	22,5			
		P		12,8	14	15	15,8	17,4	18,9			
125 x 100	A	H		36,9	36,4	35,6	34,5	31,2	26,5			
		P		14,3	15,6	16,8	17,8	19,7	21,7			
NPSH		[m]	3,1	3,1	3,2	3,2	3,3	3,8	4,6			

MEC-AG 3H4/100												
125 x 100	E	H	42,9	42,5	41,5	40,1	36	30,2	22,2			
		P	16,2	17,8	19,3	20,6	22,7	24,5	24,7			
125 x 100	D	H	48,2	47,6	46,7	45,5	41,8	36,6	29,7			
		P	18,3	19,9	21,6	23,3	26,1	28,1	29,5			
125 x 100	C	H	53,1	52,8	52,1	51	47,6	42,8	36,4	28,1		
		P	20,5	22,4	24,3	26,1	29,3	31,8	33,8	35,3		
125 x 100	B	H	57,6	57,3	56,7	55,6	52,2	47,6	41,6	33,9		
		P	22,8	24,7	26,7	28,7	32,2	35	37,2	39,2		
125 x 100	A	H	62,1	61,8	61,3	60,3	57,5	53,2	47,6	40,1	32,7	
		P	25,4	27,3	29,4	31,6	35,6	39,1	41,8	43,8	45,3	
NPSH		[m]	2,6	2,6	2,9	3,1	3,7	4,5	5,7	7,5	9	

H = Total manometric head at the bowl assembly in [m]  
P = Power absorbed by the bowl assembly in [kW]

N.B. Further to the pump type please always indicate the impeller trimming. (A,B,C, etc.)  
Es.: MEC-AG.../A

H = Общая манометрич. высота корпуса насоса в [м]  
P = Потребл. мощность корпуса насоса в [кВт]

ПРИМ. Пожалуйста, всегда указывайте не только тип насоса, но и редукцию рабочего колеса (A, B, C и т. д.).  
Es.: MEC-AG.../A

H = Prevalenza manometrica totale al corpo pompa in [m]  
P = Potenza assorbita dal corpo pompa in [kW]

N.B. Oltre alla pompa, precisare sempre anche la riduzione girante. (A,B,C, ecc.)  
Es.: MEC-AG.../A

DNa x DNm [mm]	Impeller Combination Сочетание пат. вент. Combinazione giranti	Capacity / Pascoð / Portata										
		[l/m]	1800	2400	3000	3600	4200	4800	5400	6000	7200	8400
		[m³/h]	108	144	180	216	252	288	324	360	432	504
		[l/s]	30	40	50	60	70	80	90	100	120	140

MEC-AG 3/125												
150 x 125	G	H	65,7	65,9	65,6	64,7	62,8	59,8	55,4	49,8		
		P	35,6	41,4	46,7	51,7	56,6	61,2	65,6	69,5		
150 x 125	F	H	72	71,9	71,5	70,4	68,4	65,7	62,2	57,8		
		P	39	45,5	51	56,2	61,4	66,5	71,5	76,1		
150 x 125	E	H	78,4	77,9	77,3	76,5	75,2	73,3	70,6	66,9	55	
		P	43,1	49,9	56	62	67,9	73,7	79,4	84,8	92	
150 x 125	D	H	83,8	83,5	83	82,2	81,1	79,2	76,6	73,1	62,6	
		P	47,4	54,7	61,3	67,7	74	80,2	86,2	91,9	101,2	
150 x 125	C	H	89,7	89,8	89,4	88,6	87,4	85,7	83,2	79,6	68,8	
		P	53,1	61,1	68	74,9	81,8	88,4	94,6	100,3	109,3	
150 x 125	B	H	96,5	96,8	96,3	95,6	94,5	92,8	90,3	86,9	76,7	61,3
		P	59,9	69	76,8	84,6	92,2	99,3	105,9	111,7	120,9	126,3
150 x 125	A	H	102,6	102,5	102,2	101,7	100,6	98,9	96,6	93,3	83,9	69,2
		P	67	76,4	85,3	94,4	102,9	110,9	117,9	123,9	133	138,7
NPSH		[m]		4,1	4,1	4,7	5,1	5,7	6,4	7,2	8,9	

MEC-AG 1H4/125												
150 x 125	E	H	23,3	21,5	19,1	16,2	12,9	9,3				
		P	12	13,5	14,4	14,8	14,3	12,8				
150 x 125	D	H	26,8	26	24,1	21,3	17,9	14,1				
		P	14	15,6	16,8	17,8	18,2	17,8				
150 x 125	C	H		29,5	27,8	25,3	22,1	18,5	14,3			
		P		18	19,2	20,5	21,5	21,8	21,3			
150 x 125	B	H		32,2	30,9	28,6	25,9	22,9	19,4			
		P		20,3	21,8	23,1	24,5	25,7	26,6			
150 x 125	A	H		34,7	33,4	31,4	28,8	25,8	22,4	18,1		
		P		22,9	24,2	25,6	27	28,4	29,8	31		
NPSH		[m]	2,3	2,5	2,7	3,1	3,5	4,1	4,7	5,5		

# MEC-MG / MEC-AG / BHG



## 2650

n [min<sup>-1</sup>]

Operating data  
Рабочие характеристики  
Caratteristiche di funzionamento

DNa x DNm [mm]	Impeller Combination Совмещение пат. насос. Combinazione giranti	Capacity / Pascoð / Portata										
		[l/m]	0	360	480	600	720	840	900	1200	1500	1800
		[m³/h]	0	21,6	28,8	36	43,2	50,4	54	72	90	108
		[l/s]	0	6	8	10	12	14	15	20	25	30

MEC-MG 65-1H3/3												
80 x 65	E	H P	135,6	135,9	134,4	131,2	126,1	119,5	115,5			
80 x 65	D	H P	140,3	141,3	139,7	136,7	131,8	125,1	121,1			
80 x 65	C	H P	145	146,5	145,5	142,1	137	130,6	127			
80 x 65	B	H P	151,5	151,5	147,9	142,7	136,2	132,6				
80 x 65	A	H P	158	158,5	153,1	148,4	141,8	138,3				
NPSH	[m]		2,9	2,9	2,9	3	3,2	3,5				

MEC-MG 65-2H3/3												
80 x 65	E	H P	140,3	141,6	141	138,7	135,4	130,7	128	108,3	80	
80 x 65	D	H P	145,5	147,3	145,4	142,1	137,5	134,7	131,5	115,3	89	
80 x 65	C	H P	150,7	153,1	152,9	148	143,2	140,4	121,8	98,1	77	
80 x 65	B	H P	156,9	159,1	158,8	153,2	148,4	145,6	127,8	104	42,9	
80 x 65	A	H P	163,3	164,7	163,8	161,7	158,2	153,7	133,1	110,1	82,1	
NPSH	[m]		4,5	4,5	4,5	5,2	5,7	6,1	9,1	13,9	20	

MEC-MG 65-3H3/3												
80 x 65	G	H P	128,8		134,8	133,8	132,1	129,2	127,3	113,1	93,5	
80 x 65	F	H P	136,9		141,3	140,3	138,6	136	134,3	121,1	103	
80 x 65	E	H P	145		147,8	146,7	144,9	142,5	140,9	129	112,8	
80 x 65	D	H P	150,7		153,7	152,8	151,3	148,7	147,1	134,5	118,4	
80 x 65	C	H P	156,3		159,2	157,6	155,3	153,5	141,4	124,5	106,1	
80 x 65	B	H P	162,3		164,9	163,5	161	159,4	147,6	132	114,6	
80 x 65	A	H P	168,7		170,6	168,7	166	164,4	153,6	139,5	122,6	
NPSH	[m]		2,5	2,5	2,5	2,6	2,7	3,5	5	7,3		

DNa x DNm [mm]	Impeller Combination Совмещение пат. насос. Combinazione giranti	Capacity / Pascoð / Portata										
		[l/m]	0	900	1200	1500	1800	2100	2400	2700	3000	3300
		[m³/h]	0	54	72	90	108	126	144	162	180	198
		[l/s]	0	15	20	25	30	35	40	45	50	55

MEC-MG 80H3/2												
100 x 80	R	H P	101,7	104,3	101,4	96,5	89,9	81,8	72,7	62,3		
100 x 80	Q	H P	108,1	110,5	108,4	103,7	97,1	89,3	80,3	69,9		
100 x 80	P	H P	113,9	116,4	114,6	110,2	104	96,5	88	78,3	67,6	
100 x 80	N	H P	120,3	122,4	121	117	111,1	103,8	95	85,2	74,6	
100 x 80	M	H P	126,4	127,8	126,7	123,2	117,6	110,3	101,9	92	81,2	
100 x 80	L	H P	133,8	135	133,8	130,4	125	118,1	109,9	100,5	90,4	
100 x 80	I	H P	141,3	142	140,6	136,8	131,1	124,2	116,1	107,3	97,6	87,7
100 x 80	H	H P	150,3	149,9	148,3	144,6	139,3	132,7	125,2	117,1	107,9	98,1
NPSH	[m]		2,3	2,5	2,7	3,1	3,8	4,6	5,8	7,3	8,9	

DNa x DNm [mm]	Impeller Combination Совмещение пат. насос. Combinazione giranti	Capacity / Pascoð / Portata										
		[l/m]	480	600	720	840	960	1080	1200	1320	1500	1800
		[m³/h]	28,8	36	43,2	50,4	57,6	64,8	72	79,2	90	108
		[l/s]	8	10	12	14	16	18	20	22	25	30

MEC-AG 3H3/65												
80 x 65	E	H P	53	52,7	52,1	51,1	49,6	47,9	45,9	43,5	38,6	
80 x 65	D	H P	58,3	58,3	57,9	57,1	55,9	54,2	52,2	49,7	45,3	
80 x 65	C	H P	63,9	63,9	63,6	63	61,8	60,2	58,2	55,9	51,7	
80 x 65	B	H P	69,7	69,5	69,5	68,9	68	65,2	63,2	59,3	51	
80 x 65	A	H P	75,7	75,4	74,9	74,1	73,1	71,8	70,2	67,1	58,3	
NPSH	[m]		3,1	3,1	3,2	3,4	3,6	3,8	4,2	4,9		

H = Total manometric head at the bowl assembly in [m]

P = Power absorbed by the bowl assembly in [kW]

N.B. Further to the pump type please always indicate the impeller trimming. (A,B,C, etc.)

Ex.: MEC-AG...A

H = Общая манометрич. высота корпуса насоса в [м]

P = Потребл. мощность корпуса насоса в [кВт]

ПРИМ. Пожалуйста, всегда указывайте не только тип насоса, но и редукцию рабочего колеса (A, B, C и т. д.).

Ex.: MEC-AG...A

H = Prevalenza manometrica totale al corpo pompa in [m]

P = Potenza assorbita dal corpo pompa in [kW]

N.B. Oltre alla pompa, precisare sempre anche la riduzione girante. (A,B,C, ecc.)

Es.: MEC-AG...A

DNa x DNm [mm]	Impeller Combination Совмещение пат. насос. Combinazione giranti	Capacity / Pascoð / Portata										
		[l/m]	960	1080	1200	1500	1800	2100	2400	2700	3000	3240
		[m³/h]	57,6	64,8	72	90	108	126	144	162	180	194,4
		[l/s]	16	18	20	25	30	35	40	45	50	54

MEC-AG 3H4/80												
100 x 80	E	H P	54,3	53,9	53,4	51,8	49,4	46,3	42,5			
100 x 80	D	H P	59,9	59,6	59,1	57,5	55,3	52,8	49,6	45,4		
100 x 80	C	H P	65,4	65,1	64,8	63,5	61,7	59,4	56,5	52,9	47,7	
100 x 80	B	H P	72,1	71,7	71,3	70,4	68,7	66,4	63,6	60,2	55,7	
100 x 80	A	H P	78,9	78,6	77,1	75,5	73,1	71,4	67,8	63,2	57,9	
NPSH	[m]		2,8	2,8	3,1	3,5	3,9	4,4	5	5,7	6,4	

DNa x DNm [mm]	Impeller Combination Совмещение пат. насос. Combinazione giranti	Capacity / Pascoð / Portata										
		[l/m]	1200	1500	1800	2100	2400	3000	3600	4200	4800	5340
		[m³/h]	72	90	108	126	144	180	216	252	288	320,4
		[l/s]	20	25	30	35	40	50	60	70	80	89

MEC-AG 2H4/100												
125 x 100	E	H P	29,5	28,9	27,8	26,3	24,5	20,1				
125 x 100	D	H P	33,8	33,2	32,3	31	29,4	25,6	20,1			
125 x 100	C	H P	37,9	37,5	36,9	36	34,6	31	26,3			
125 x 100	B	H P	41,2	40,5	39,7	38,4	35,2	31,1				
125 x 100	A	H P	44,8	44,4	43,6	42,5	39,7	35,5	29,6			
NPSH	[m]		3,6	3,6	3,7	3,7	3,9	4,3	5,2	6,9		

MEC-AG 3H4/100												
125 x 100	E	H P		53	52,4	51,6	50,3	46,2	40,9			
125 x 100	D	H P		58,8	58,2	57,4	56,3	52,6	47,6	41,2		
125 x 100	C	H P		64	63,8	63,3	62,5	59,5	55,1	49,4	42,3	
125 x 100	B	H P		69,7	69,1	68	65	60,6	55,1	48,8		
125 x 100	A	H P		75,2	74,5	73,5	70,7	66,5	61,3	55,1	48,9	
NPSH	[m]			3,4	3,4	3,5	3,7	4,1	4,7	5,6	6,7	7,8

DNa x DNm [mm]	Impeller Combination Совмещение пат. насос. Combinazione giranti	Capacity / Pascoð / Portata										
		[l/m]	2100	2400	3000	3600	4200	4800	5400	6000	6600	6960
		[m³/h]	126	144	180	216	252	288		360	396	
		[l/s]	35							100	110	116

MEC-AG 1H4/125												
150 x 125	E	H P	27,1	26,6	24,4	21,1	17,5	13,6				
150 x 125	D	H P	31,4	29,5	26,6	23,1	19,3	15,1				
150 x 125	C	H P	35,6	34,2	32,2	29,5	26	22,1	17,8			
150 x 125	B	H P	40	38,6	36,4	33,5	30,2	26,4	22,1	17,3		
150 x 125	A	H P	42,2	41,1	39,3	36,8	33,7	30,2	26,1	21,2	18	
NPSH	[m]		2,2	2,2	2,6	3	3,6	4,1	4,8	5,6	6,4	7

DNa x DNm [mm]	Impellers Combination Сочетание паф. вон. Combinazione giranti	Capacity / Pasxod / Portata										
		[l/m]	0	600	720	840	960	1080	1200	1500	1800	2100
		[m <sup>3</sup> /h]	0	36	43,2	50,4	57,6	64,8	72	90	108	126
		[l/s]	0	10	12	14	16	18	20	25	30	35
MEC-MG 65-3H3/3												
80 x 65	G	H P	153,8 -	161,2 29,1	159,7 31,6	157,3 34	153,7 36,3	148,9 38,5	143,2 40,4	124,8 44,6		
80 x 65	F	H P	164,3 -	168,6 30,5	167,2 33,1	165,2 35,6	162,1 38,1	157,7 40,4	152,1 42,6	134,6 47,2	112,4 50,4	
80 x 65	E	H P	173,4 -	176,2 32,1	174,7 34,7	172,7 37,4	169,9 39,9	166 42,4	161,1 44,6	144 49,8	123,8 53,8	
80 x 65	D	H P	180,1 -	183,6 33,8	182,3 36,5	180,7 39,2	178,3 41,8	174,6 44,4	169,4 46,8	151,9 52	131,1 56,1	
80 x 65	C	H P	186,3 -	190,4 35,4	189,1 38,1	187,5 40,9	185,2 43,6	181,5 46,3	176,5 48,7	159,8 54,2	139,1 58,6	
80 x 65	B	H P	194,1 -	196,7 37	195,4 39,8	193,8 42,7	191,7 45,5	188,6 48,2	184,3 50,8	168,9 56,6	147,7 61,6	
80 x 65	A	H P	201,6 -	203,7 38,7	202,1 41,5	200 44,5	197,7 47,5	194,9 50,4	191,3 53,1	177,3 58,9	156,1 64,4	132,3 68,8
NPSH		[m]		2,8	2,8	3,2	3,5	3,8	4,2	5,5	7,6	10,6

DNa x DNm [mm]	Impellers Combination Сочетание паф. вон. Combinazione giranti	Capacity / Pasxod / Portata										
		[l/m]	0	900	1200	1500	1800	2100	2400	2700	3000	3600
		[m <sup>3</sup> /h]	0	54	72	90	108	126	144	162	180	216
		[l/s]	0	15	20	25	30	35	40	45	50	60
MEC-MG 80H3/2												
100 x 80	S	H P	117,5 -	118,4 30,8	117,2 35,4	114,3 39,8	108,8 44,1	101,1 47,9	91,8 51,2	81,3 53,9	70 56,4	
100 x 80	R	H P	123,5 -	124,7 32,8	124 37,7	121,2 42,4	116 46,9	108,6 51,1	99,6 54,7	89,3 57,7	78,1 60,2	
100 x 80	Q	H P	129,3 -	131 35,1	130,3 40,3	128 45,3	123 49,9	115,5 54,2	106,5 58	96,7 61,4	86,5 64,4	
100 x 80	P	H P	135,6 -	137,1 37,6	136,5 42,9	134,4 48,1	129,6 53	122,6 57,5	114 61,7	104,5 65,6	94,5 68,9	
100 x 80	N	H P	141,7 -	143,4 40,3	143,1 46,1	141,5 51,6	137,5 56,7	130,8 61,4	122,5 65,9	113 70,2	102,8 73,9	80,9 78,4
100 x 80	M	H P	147,9 -	149,6 43,1	149,2 49,2	148 54,9	144,6 60,2	138,5 65,2	130,3 70	121,1 74,7	111,1 78,9	88,4 82,8
NPSH		[m]		2,3	2,5	3	3,6	4,3	5,2	6,3	7,5	10

DNa x DNm [mm]	Impellers Combination Сочетание паф. вон. Combinazione giranti	Capacity / Pasxod / Portata										
		[l/m]	480	600	720	840	960	1080	1200	1320	1500	1800
		[m <sup>3</sup> /h]	28,8	36	43,2	50,4	57,6	64,8	72	79,2	90	108
		[l/s]	8	10	12	14	16	18	20	22	25	30
MEC-AG 3H3/65												
80 x 65	F	H P	56,7 8,6	56,1 9,5	55,3 10,4	54,1 11,1	52,6 11,8	50,7 12,5	48,6 13,1	46,2 13,7	42,1 14,4	
80 x 65	E	H P	63 9,7	62,4 10,7	61,7 11,7	60,6 12,6	59,2 13,4	57,6 14,2	55,7 14,9	53,7 15,6	49,8 16,5	
80 x 65	D	H P	69,3 12,1	68,6 13,2	67,6 14,2	66,3 15,2	64,9 16,1	63,2 17	61,2 17,8	57,6 18,8		
80 x 65	C	H P	75,6 13,6	75,1 14,8	74,3 15,9	73,3 17	72 18,1	70,4 19,1	68,5 19,9	64,8 21,1	53,9 22,6	
80 x 65	B	H P	82,6 15,3	82,3 16,7	81,7 17,9	80,9 19,2	79,7 20,4	78,3 21,5	76,6 22,6	73,4 24,2	62,7 25,8	
80 x 65	A	H P	89,5 17,3	89,2 18,7	88,6 20,1	87,8 21,5	86,8 22,9	85,7 24,2	84,3 25,5	81,7 27,3	72,9 29,7	
NPSH		[m]	3,2	3,2	3,2	3,3	3,4	3,5	3,7	4	4,5	6,1

H = Total manometric head at the bowl assembly in [m]  
P = Power absorbed by the bowl assembly in [kW]

N.B. Further to the pump type please always indicate the impeller trimming. (A,B,C, etc.)  
Ex.: MEC-AG.../A

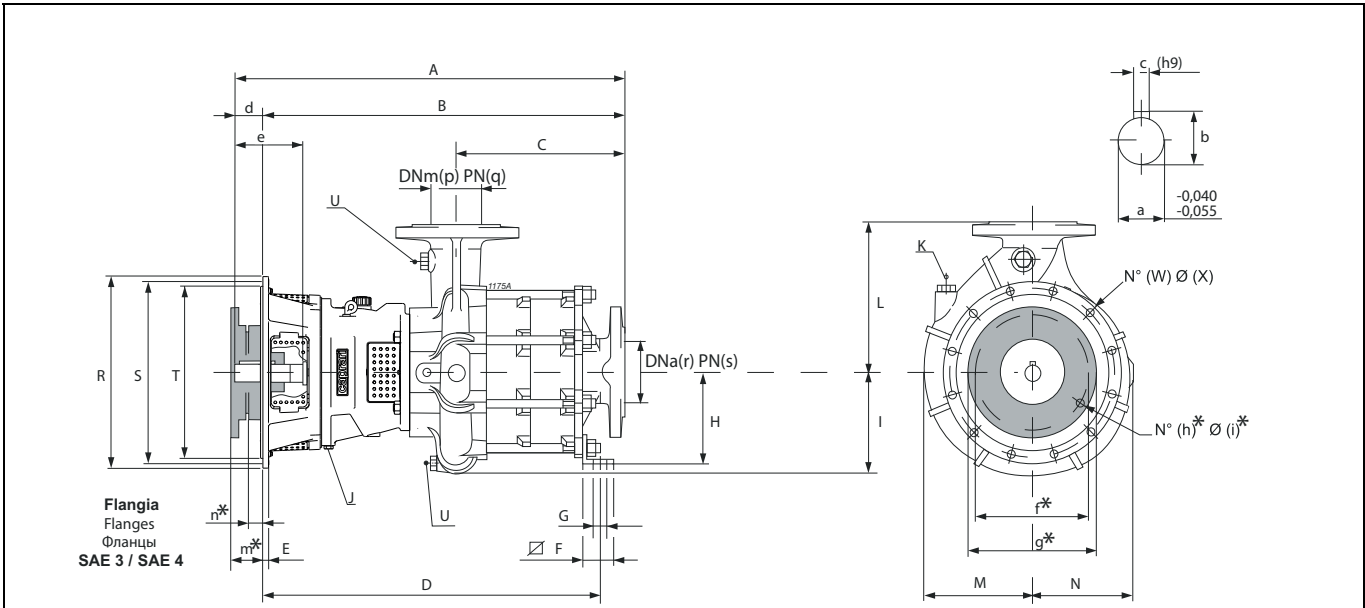
H = Общая манометрич. высота корпуса насоса в [м]  
P = Потребл. мощность корпуса насоса в [кВт]

ПРИМ. Пожалуйста, всегда указывайте не только тип насоса, но и редукцию рабочего колеса (A, B, C и т. д.).  
Ex.: MEC-AG.../A

H = Prevalenza manometrica totale al corpo pompa in [m]  
P = Potenza assorbita dal corpo pompa in [kW]

N.B. Oltre alla pompa, precisare sempre anche la riduzione girante. (A,B,C, ecc.)  
Es.: MEC-AG.../A

Overall dimensions and weights  
*Общие запарумы и вес*  
 Dimensioni di ingombro e pesi



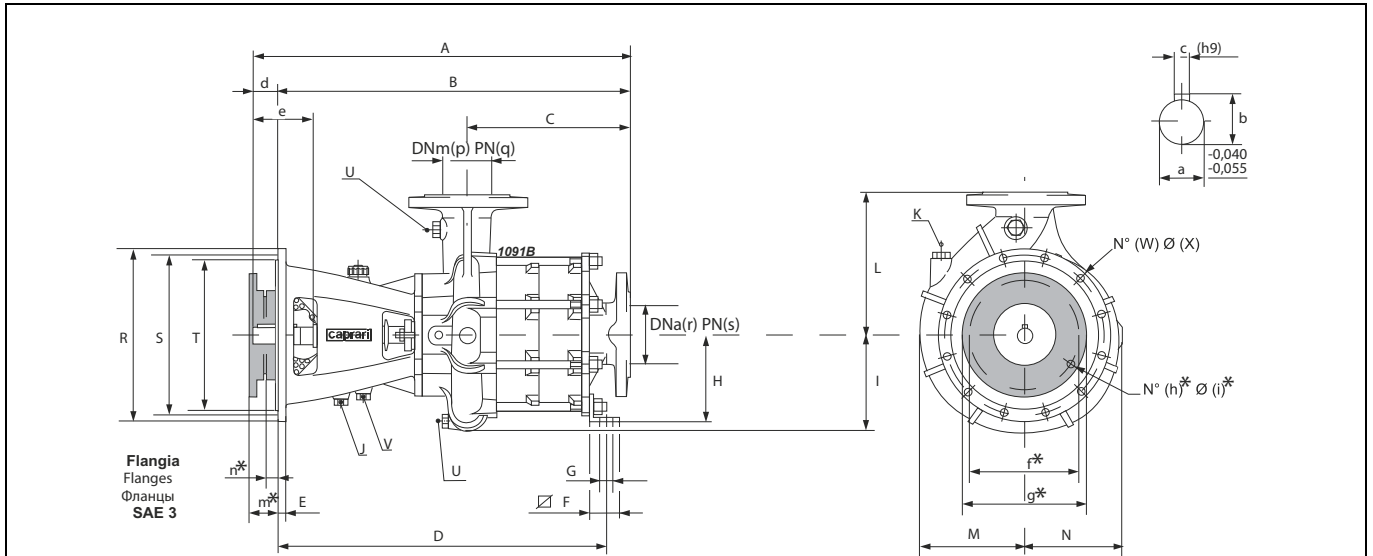
\*Dimensioni variabili in funzione della grandezza giunto  
 \* Variable dimensions according to coupling's size  
 \* Размеры зависят от типоразмера муфты

Type Тип Tipo	Weight Bec Peso	[mm]																							
		A	B	C	D	E	F	G	H	I	J	K	L	M	N	R	S	T	U	W	X	p	q	r	s
MEC-MG 65-1H3/3	144.5	684.8	664.8	275.8	628.8	12	45	28	160	201,5	G 3/8"	G 3/8"	275	201,5	201,5	450,8	428,6	409,6	G 3/8"	12	11	65	25	80	16
MEC-MG 65-1H3/4	162.5	762,6	742,6	353,6	706,6	12	45	28	160	201,5	G 3/8"	G 3/8"	275	201,5	201,5	450,8	428,6	409,6	G 3/8"	12	11	65	25	80	16
MEC-MG 65-1H4/3	141	684,8	664,8	275,8	628,8	12	45	28	160	201,5	G 3/8"	G 3/8"	275	201,5	201,5	403	381	361,95	G 3/8"	12	11	65	25	80	16
MEC-MG 65-1H4/4	159	762,6	742,6	353,6	706,6	12	45	28	160	201,5	G 3/8"	G 3/8"	275	201,5	201,5	403	381	361,95	G 3/8"	12	11	65	25	80	16
MEC-MG 65-2H3/3	144.5	684.8	664.8	275.8	628.8	12	45	28	160	201,5	G 3/8"	G 3/8"	275	201,5	201,5	450,8	428,6	409,6	G 3/8"	12	11	65	25	80	16
MEC-MG 65-2H3/4	162.5	762,6	742,6	353,6	706,6	12	45	28	160	201,5	G 3/8"	G 3/8"	275	201,5	201,5	450,8	428,6	409,6	G 3/8"	12	11	65	25	80	16
MEC-MG 65-2H4/3	141	684,8	664,8	275,8	628,8	12	45	28	160	201,5	G 3/8"	G 3/8"	275	201,5	201,5	403	381	361,95	G 3/8"	12	11	65	25	80	16
MEC-MG 65-2H4/4	159	762,6	742,6	353,6	706,6	12	45	28	160	201,5	G 3/8"	G 3/8"	275	201,5	201,5	403	381	361,95	G 3/8"	12	11	65	25	80	16
MEC-MG 65-3H3/3	144.5	684.8	664.8	275.8	628.8	12	45	28	160	201,5	G 3/8"	G 3/8"	275	201,5	201,5	450,8	428,6	409,6	G 3/8"	12	11	65	25	80	16
MEC-MG 65-3H3/4	162.5	762,6	742,6	353,6	706,6	12	45	28	160	201,5	G 3/8"	G 3/8"	275	201,5	201,5	450,8	428,6	409,6	G 3/8"	12	11	65	25	80	16
MEC-MG 65-3H4/3	141	684,8	664,8	275,8	628,8	12	45	28	160	201,5	G 3/8"	G 3/8"	275	201,5	201,5	403	381	361,95	G 3/8"	12	11	65	25	80	16
MEC-MG 65-3H4/4	159	762,6	742,6	353,6	706,6	12	45	28	160	201,5	G 3/8"	G 3/8"	275	201,5	201,5	403	381	361,95	G 3/8"	12	11	65	25	80	16
MEC-MG 80H3/2	114.5	657,6	637,6	248,6	-	12	-	-	-	224	G 3/8"	G 3/8"	325	244	222	450,8	428,6	409,6	G 3/8"	12	11	80	16/25	100	16
MEC-MG 80H3/3	145.5	752,4	732,4	343,4	670,4	12	45	28	200,65	224	G 3/8"	G 3/8"	325	244	222	450,8	428,6	409,6	G 3/8"	12	11	80	16/25	100	16
MEC-MG 80H4/2	114.5	657,6	637,6	248,6	-	12	-	-	-	224	G 3/8"	G 3/8"	325	244	222	403	381	361,95	G 3/8"	12	11	80	16/25	100	16
MEC-MG 80H4/3	145.5	752,4	732,4	343,4	670,4	12	45	28	200,65	224	G 3/8"	G 3/8"	325	244	222	403	381	361,95	G 3/8"	12	11	80	16/25	100	16
MEC-MG 80-4H3/3	145.5	752,4	732,4	343,4	670,4	12	45	28	200,65	224	G 3/8"	G 3/8"	325	244	222	450,8	428,6	409,6	G 3/8"	12	11	80	16/25	100	16
MEC-MG 80-4H3/4	202.5	847,2	827,2	438,2	765,2	12	45	28	200,65	224	G 3/8"	G 3/8"	325	244	222	450,8	428,6	409,6	G 3/8"	12	11	80	16/25	100	16
MEC-MG 80-4H4/3	145.5	752,4	732,4	343,4	670,4	12	45	28	200,65	224	G 3/8"	G 3/8"	325	244	222	403	381	361,95	G 3/8"	12	11	80	16/25	100	16
MEC-MG 80-4H4/4	202.5	847,2	827,2	438,2	765,2	12	45	28	200,65	224	G 3/8"	G 3/8"	325	244	222	403	381	361,95	G 3/8"	12	11	80	16/25	100	16

Shaft projection Выступ вала Sporgenza d'albero					
Type Тип Tipo	a	b	c	d	e
	[mm]				
MEC-MG 65H3...	35	38	10	20	86
MEC-MG 65H4...	35	38	10	20	86
MEC-MG 80H3...	35	38	10	20	86
MEC-MG 80H4...	35	38	10	20	86

Coupling Муфта Giunto									
Pump type Тип насоса Pompa tipo	Type Тип Tipo	Size Размер Grand.	Weight Bec Peso	f*	g*	h*	i*	m*	n*
			[kg]	[mm]					
MEC-MG65H3...	G220.08.35 I	8"	13	244,475	263,525	6	11,5	62	33
MEC-MG65H4...	G220.10.35 I	10"	14	295,275	314,325	8	11,5	54	25
MEC-MG80H3...	G250.11.35.1	11½"	28,8	333,375	352,425	8	11,5	40	6,5

Overall dimensions and weights  
 Общие габариты и вес  
 Dimensioni di ingombro e pesi



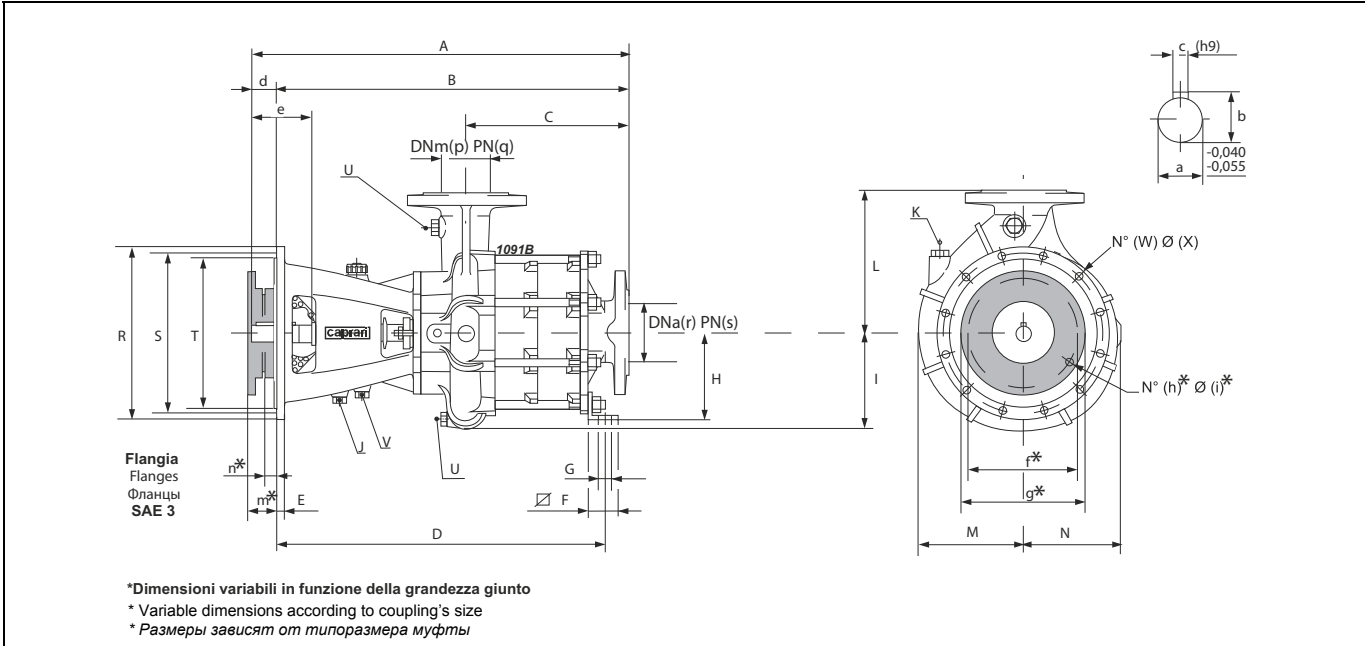
\*Dimensioni variabili in funzione della grandezza giunto  
 \* Variable dimensions according to coupling's size  
 \* Размеры зависят от типоразмера муфты

Type Тип Tipo	Weight Вес Peso [kg]	A	B	C	D	E	F	G	H	I	J	K	L	M	N	R	S	T	U	V	W	X	p	q	r	s
		[mm]																								
MEC-MG 100/3	312	907	887	415	839	20	65	24	280	286	G 3/8"	G 3/8"	400	285	263	451	428,625	409,575	G 3/8"	G 1/2"	12	11,5	100	16	125	16
MEC-MG 100-1/2	253	777	757	286	-	20	-	-	-	286	G 3/8"	G 3/8"	400	285	263	451	428,625	409,575	G 3/8"	G 1/2"	12	11,5	100	16	100	16
MEC-MG 100-1/3	312	907	887	415	839	20	65	24	280	286	G 3/8"	G 3/8"	400	285	263	451	428,625	409,575	G 3/8"	G 1/2"	12	11,5	100	16	100	16
MEC-MG 100-1K/2	253	777	757	286	-	20	-	-	-	286	G 3/8"	G 3/8"	400	285	263	451	428,625	409,575	G 3/8"	G 1/2"	12	11,5	100	25	100	16
MEC-MG 100-1K/3	312	907	887	415	839	20	65	24	280	286	G 3/8"	G 3/8"	400	285	263	451	428,625	409,575	G 3/8"	G 1/2"	12	11,5	100	25	100	16
MEC-MG 100-2/3	253	777	757	286	-	20	-	-	-	286	G 3/8"	G 3/8"	400	285	263	451	428,625	409,575	G 3/8"	G 1/2"	12	11,5	100	16	125	16
MEC-MG 100-2K/2	312	907	887	415	839	20	65	24	280	286	G 3/8"	G 3/8"	400	285	263	451	428,625	409,575	G 3/8"	G 1/2"	12	11,5	100	16	125	16
MEC-MG 100-2K/2	253	777	757	286	-	20	-	-	-	286	G 3/8"	G 3/8"	400	285	263	451	428,625	409,575	G 3/8"	G 1/2"	12	11,5	100	25	125	16
MEC-MG 100-2K/3	312	907	887	415	839	20	65	24	280	286	G 3/8"	G 3/8"	400	285	263	451	428,625	409,575	G 3/8"	G 1/2"	12	11,5	100	25	125	16

Type Тип Tipo	Shaft projection Выступ вала Sporgenza d'albero				
	a	b	c	d	e
[mm]					
MEC-MG 100...	45	48,5	14	20	101

Pump type Тип насоса Pompa tipo	Type Тип Tipo	Size Размер Grand.	Weight Вес Peso	f*	g*	h*	i*	m*	n*
			[kg]	[mm]					
MEC-MG100...	G220.08.45 I	8"	12,5	244,475	263,525	6	11,5	62	33
	G220.10.45 I	10"	14	295,275	314,325	8	11,5	54	25
	G250.11.45.1	11½"	20,5	333,375	352,425	8	11,5	40	6,5

Overall dimensions and weights  
*Общие забарути и вес*  
 Dimensioni di ingombro e pesi

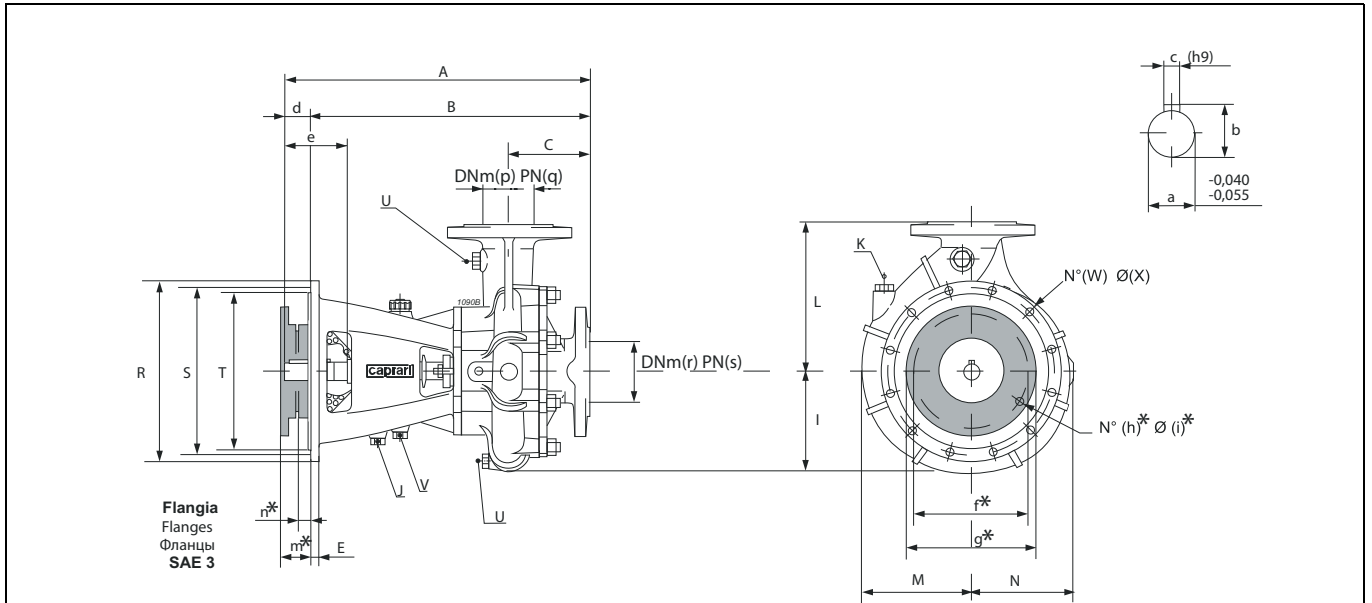


Type Тип Tipo	Weight Вес Peso [kg]	A	B	C	D	E	F	G	H	I	K	L	M	N	R	S	T	U	V	W	X	p	q	r	s
		[mm]																							
MEC-MG 100HT-1/2	248	778	758	286	713	20	70	32	280	286	G 3/8"	400	285	263	451	428,625	409,575	G 3/8"	G 1/2"	12	11,5	100	16	125	16
MEC-MG 100HT-1K/2	248	778	758	286	713	20	70	32	280	286	G 3/8"	400	285	263	451	428,625	409,575	G 3/8"	G 1/2"	12	11,5	100	25	125	16
MEC-MG 125HT-1/2	264	786	766	295	718	20	70	32	280	294	G 3/8"	425	303	270	451	428,625	409,575	G 3/8"	G 1/2"	12	11,5	125	16	150	16

Shaft projection Выступ вала Sporgenza d'albero				
Type Тип Tipo	a	b	c	e
	[mm]			
MEC-MG 100	50	52,5	14	93
MEC-MG 125	50	52,5	14	93

Coupling Муфта Giunto									
Pump type Тип насоса Pompa tipo	Type Тип Tipo	Size Размер Grand.	Weight Вес Peso [kg]	f*	g*	h*	i*	m*	n*
				[mm]					
MEC-MG100... MEC-MG125...	G220.08.50.l	8"	-	244,475	263,525	6	11,5	62	33
	G220.10.50.l	10"	-	295,275	314,325	8	11,5	54	25
	G250.11.50.l	11½"	20,3	333,375	352,425	8	11,5	40	6,5

Overall dimensions and weights  
 Общие габариты и вес  
 Dimensioni di ingombro e pesi



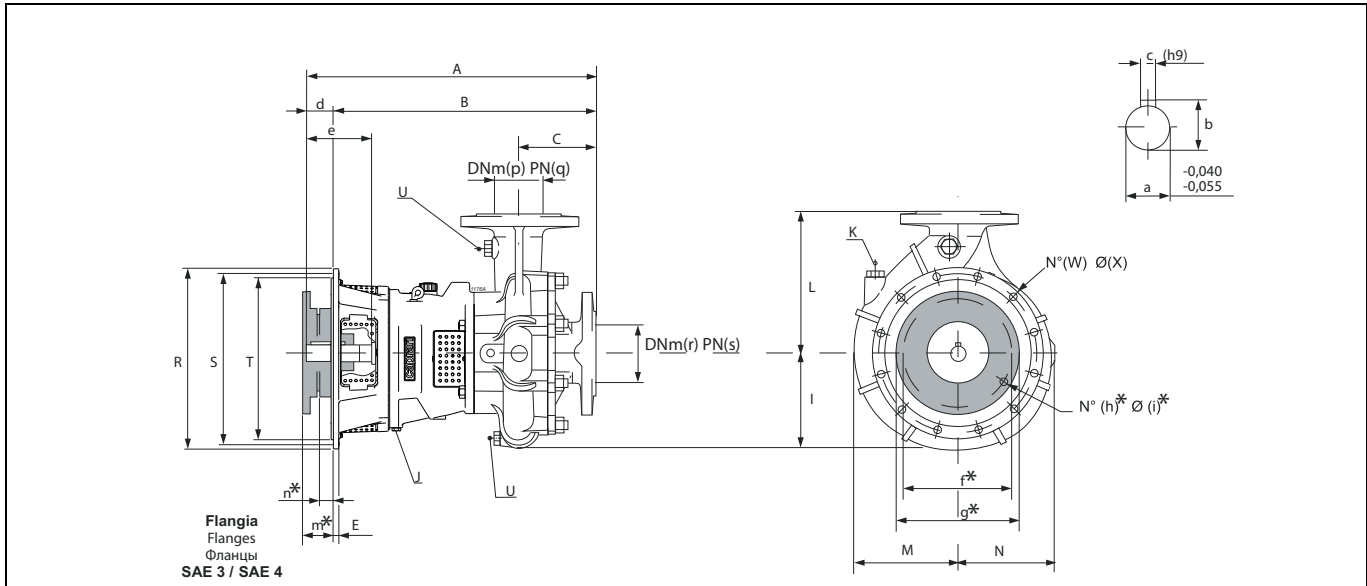
\*Dimensioni variabili in funzione della grandezza giunto  
 \* Variable dimensions according to coupling's size  
 \* Размеры зависят от типоразмера муфты

Type Тип Tipo	Weight Bec Peso	A	B	C	E	I	J	K	L	M	N	R	S	T	U	V	W	X	p	q	r	s
	[kg]	[mm]																				
MEC-AG 5/100	190	647	627	155	20	284	G 3/8"	G 3/8"	400	287	266	451	428,625	409,575	G 3/8"	G 1/2"	12	11,5	100	16	125	16
MEC-AG 3/125	181	655	635	163	20	249	G 3/8"	G 3/8"	375	270	232	451	428,625	409,575	G 3/8"	G 1/2"	12	11,5	125	16	150	16
MEC-AG 4-1/125	212	655	635	163	20	294	G 3/8"	G 3/8"	425	304	272	451	428,625	409,575	G 3/8"	G 1/2"	12	11,5	125	16	150	16

Shaft projection Выступ вала Sporgenza d'albero				
Type Тип Tipo	a	b	c	e
	[mm]			
MEC-AG5/100 MEC-AG3/125 MEC-AG4-1/125	45	48,5	14	102

Coupling Муфта Giunto									
Pump type Тип насоса Pompa tipo	Type Тип Tipo	Size Размер Grand.	Weight Bec Peso	f*	g*	h*	i*	m*	n*
			[kg]	[mm]					
MEC-AG5/100 MEC-AG3/125 MEC-AG4-1/125	G220.08.45.1	8"	12,5	244,475	263,525	6	11,5	62	33
	G220.10.45.1	10"	14	295,275	314,325	8	11,5	54	25
	G250.11.45.1	11½"	20,5	333,375	352,425	8	11,5	40	6,5

Overall dimensions and weights  
*Общие запарумы и вес*  
 Dimensioni di ingombro e pesi



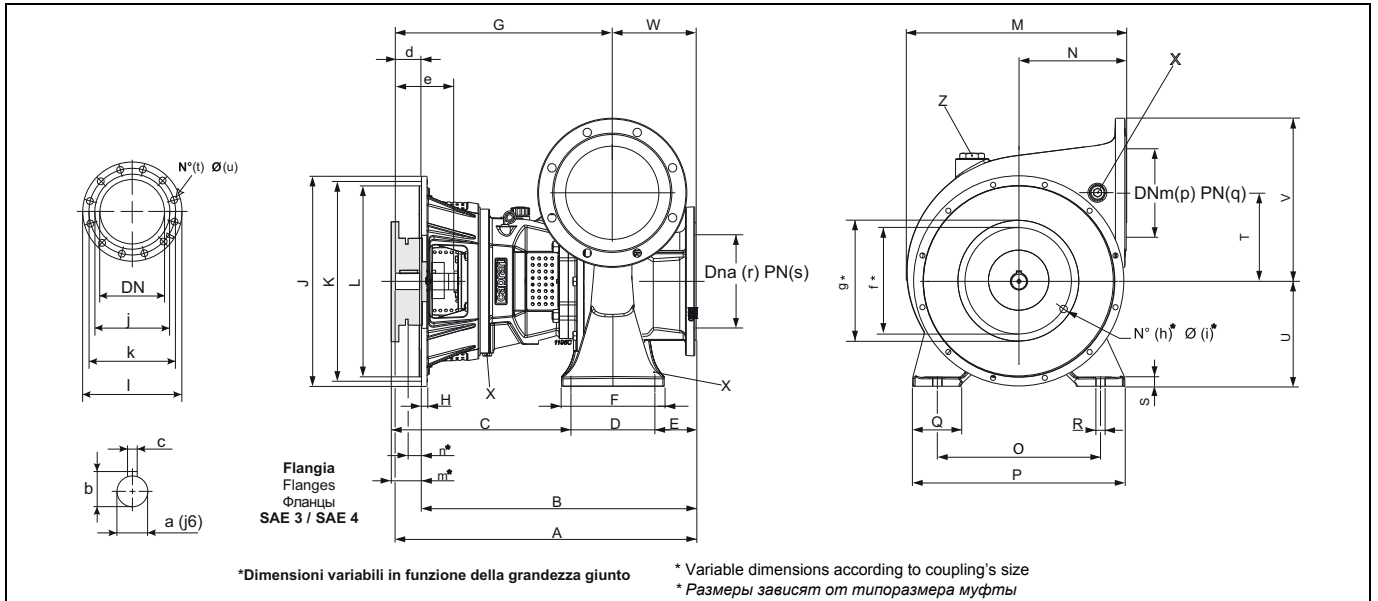
\*Dimensioni variabili in funzione della grandezza giunto  
 \* Variable dimensions according to coupling's size  
 \* Размеры зависят от типоразмера муфты

Type Tun Tipo	Weight Bec Peso [kg]	A	B	C	E	I	J	K	L	M	N	R	S	T	U	W	X	p	q	r	s
		[mm]																			
MEC-AG 3H3/65	108.5	528,8	508,8	119,8	12	201,5	G 3/8"	G 3/8"	275	201,5	201,5	403	381	362	G 3/8"	12	11	65	25	80	16
MEC-AG 3H4/65	105	528,8	508,8	119,8	12	201,5	G 3/8"	G 3/8"	275	201,5	201,5	403	381	361,95	G 3/8"	12	11	65	25	80	16
MEC-AG 3H4/80	97.5	557	537	148	12	191	G 3/8"	G 3/8"	300	204	180	403	381	361,95	G 3/8"	12	11	80	16	100	16
MEC-AG 4H4/80	115.5	562	542	153	12	224	G 3/8"	G 3/8"	325	244	222	403	381	361,95	G 3/8"	12	11	80	16/25	100	16
MEC-AG 2H4/100	99.5	556	536	147	12	184	G 3/8"	G 3/8"	275	203	162	403	381	361,95	G 3/8"	12	11	100	16	125	16
MEC-AG 3H4/100	107.5	556	536	147	12	204	G 3/8"	G 3/8"	300	220	188	403	381	361,95	G 3/8"	12	11	100	16	125	16
MEC-AG 4H4/100	129.5	566	546	157	12	235	G 3/8"	G 3/8"	375	247	220	403	381	361,95	G 3/8"	12	11	100	16	125	16
MEC-AG 1H4/125	113.5	573	553	164	12	205	G 3/8"	G 3/8"	300	227	180	403	381	361,95	G 3/8"	12	11	125	16	150	16
MEC-AG 2H4/125	129.5	564	544	155	12	228	G 3/8"	G 3/8"	350	247	208	403	381	361,95	G 3/8"	12	11	125	16	150	16

Shaft projection Выступ вала Sporgenza d'albero					
Type Tun Tipo	a	b	c	d	e
	[mm]				
MEC-AG3H3/65 MEC-AG3H4/65 MEC-AG3H4/80 MEC-AG4H4/80 MEC-AG2H4/100 MEC-AG3H4/100 MEC-AG4H4/100 MEC-AG1H4/125 MEC-AG2H4/125	35	38	10	20	86

Coupling Муфта Giunto									
Pump type Тип насоса Pompa tipo	Type Tun Tipo	Size Размер Grand.	Weight Bec Peso	f*	g*	h*	i*	m*	n*
			[kg]	[mm]					
MEC-AG3H3/65 MEC-AG3H4/65 MEC-AG3H4/80 MEC-AG4H4/80 MEC-AG2H4/100 MEC-AG3H4/100 MEC-AG4H4/100 MEC-AG1H4/125 MEC-AG2H4/125	G220.08.35.1	8"	13	244,475	263,525	6	11,5	62	33
	G220.10.35.1	10"	14	295,275	314,325	8	11,5	54	25
	G250.11.35.1	11½"	28,8	333,375	352,425	8	11,5	40	6,5

Overall dimensions and weights  
 Общие габариты и вес  
 Dimensioni di ingombro e pesi

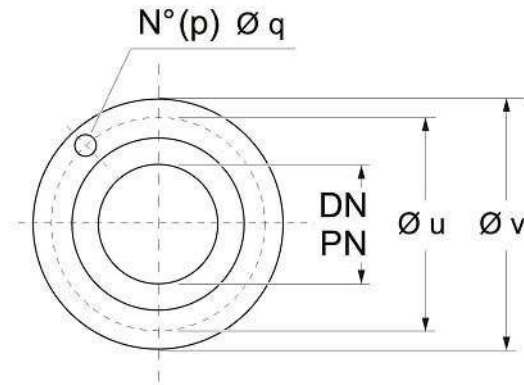


Type Тип Tipo	Weight Вес Peso [kg]	A	B	C	D	E	F	G	H	J	K	L	M	N	O	P	Q	R	S	T	U	V	W	X	Z	j	k	l	p	q	r	s	t	u
		[mm]																																
BHG200H3	192	609,2	589,2	340,6	180	88,6	220	429,2	12	450,8	428,6	409,6	471	230	350	455	104	19	20	190	225	350	180	G 3/8	G 1 1/4	250	280	320	200	6	200	6	8	18
BHG200H4	188.5	609,2	589,2	340,6	180	88,6	220	429,2	12	403	381	362	471	230	350	455	104	19	20	190	225	350	180	G 3/8	G 1 1/4	250	280	320	200	6	200	6	8	18
BHG250H3	286	620	600	261	250	89	300	406	12	450,8	428,6	409,6	661	375	500	608	110	25	35	270	325	456	214	G 3/8	G 1 1/4	300	335	372	250	6	250	6	12	18
BHG250H4	282.5	620	600	261	250	89	300	406	12	403	381	362	661	375	500	608	110	25	35	270	325	456	214	G 3/8	G 1 1/4	300	335	372	250	6	250	6	12	18

Type Тип Tipo	Shaft projection Выступ вала Sporgenza d'albero				
	a	b	c	d	e
[mm]					
BHG200H3 BHG200H4 BHG250H3 BHG250H4	42	45	12	20	86

Pump type Тип насоса Pompa tipo	Type Тип Tipo	Size Размер Grand.	Weight Вес Peso [kg]	f*	g*	h*	i*	m*	n*
				[mm]					
BHG200H3	G220.08.35 l	8"	13	244,475	263,525	6	11,5	62	33
BHG200H4	G220.10.35 l	10"	14	295,275	314,325	8	11,5	54	25
BHG250H3 BHG250H4	G250.11.35.l	11½"	28,8	333,375	352,425	8	11,5	40	6,5

Flanges (UNI EN 1092-2)  
 Фланцы (UNI EN 1092-2)  
 Flange (UNI EN 1092-2)



Port $\varnothing$ $\varnothing$ отверстия $\varnothing$ Восса		Holes Отверстия Fori		$\varnothing u$	$\varnothing v$
DN [mm]	PN [bar]	p No	q $\varnothing$ [mm]	[mm]	
65	16	4	18	145	185
65	25	8	18	145	185
80	16	8	18	160	200
80	25	8	18	160	200
100	16	8	18	180	220
100	25	8	22	190	235
125	16	8	18	210	250
150	16	8	22	240	285
200	6	8	18	280	320
250	6	12	18	335	375



**caprari**

The dimensions have an indicative value. Executive drawing will be supplied on request upon order.  
CAPRARI S.p.A. reserves the right to make changes to improve its products at any time and without any notice

*Размеры являются ориентировочными. Чертеж будет предоставлен по запросу при заказе. CAPRARI S.p.A. оставляет за собой право вносить изменения с целью улучшения своих продуктов в любое время и без предварительного уведомления.*

**Le dimensioni hanno valore indicativo. Il disegno esecutivo sarà fornito su richiesta in fase d'ordine.**  
CAPRARI S.p.A. si riserva facoltà di apportare modifiche atte a migliorare i propri prodotti in qualsiasi momento e senza preavviso alcuno.